

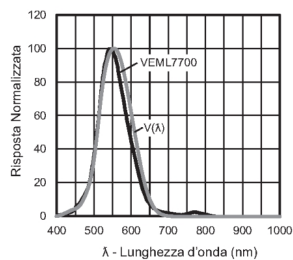
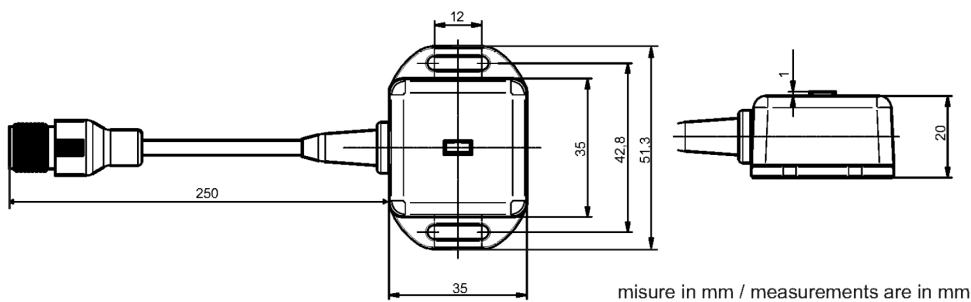
**EVO035**

Rev. 0 - 22/06/2021

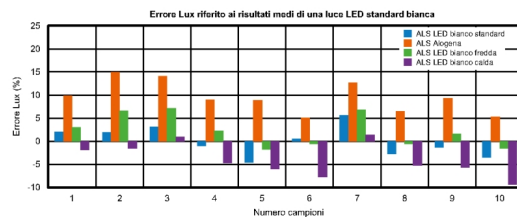
# Sensore digitale di luminosità ambientale

## Sensore con interfaccia di comunicazione I2C Bus

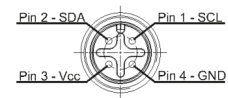
Può rilevare la luminosità nel range 0÷167 Klx; non necessita di nessuna calibrazione.  
 Compatibile con EvominiSER cod. art. EVO032



### Accuratezza



### Pin-Out



M12 4 pin maschio

## CARATTERISTICHE TECNICHE

Campo di funzionamento del sensore	Temperatura: -25 ÷85 °C
Tensione di alimentazione	2,4 ÷5,5 Vcc (tipica 3,3 Vcc)
Accuratezza	fare riferimento ai grafici specifici
Range di misura	0 ÷167 lx
Risoluzione	0,005 lx
Materiale contenitore	ABS nero
Tipo di connettore	connettore a 4 contatti maschio con innesto avvitato M12x1 metallico (sec. NORME IEC 61076-2-101)

## CODICI PER ORDINARE

**EVO035** Sensore digitale di luminosità ambientale