

# CONFIGURAZIONE STR222 / STR223 CON EVOPLATFORM SET

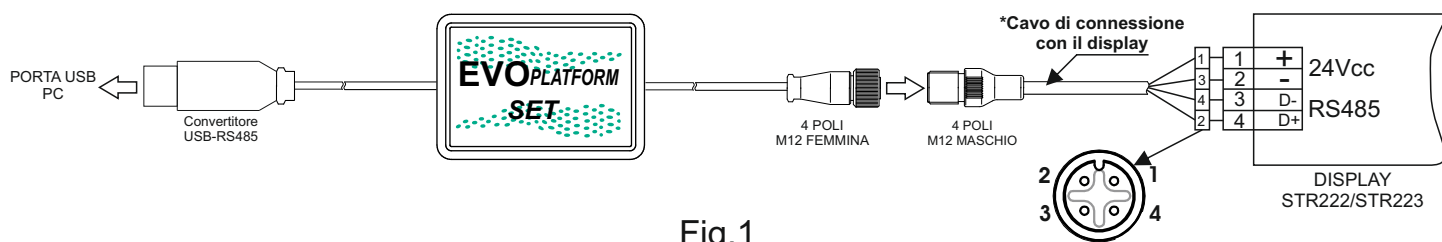


Fig.1

- Realizzare il cavo di connessione\* tra EVOPLATFORM SET e il display (STR222/STR223)
- Dal sito [www.akytec.de](http://www.akytec.de) scaricare ed installare il software «Konfigurator SMI2»
- Connettere EVOPLATFORM SET ad una porta USB del PC e al display
- Lanciare il software «Konfigurator SMI2» e nel menù Device/Port Configuration impostare la porta di comunicazione di EVOPLATFORM SET
- Sul display tenere premuto il tasto Reset finchè non compare «FAct» lampeggiante
- Dal sito [products.italcoppie.it](http://products.italcoppie.it) scaricare il file di configurazione del display:

File di configurazione	Variabile visualizzata sul display	Compatibile con EominiSER	Codice Articolo
EvominiSER-I2C-RH.smi2	Umidità Relativa % (range 0.0÷100.0%)	EvominiSER-I2C+Sens TRH	EVO032+EVO033
EvominiSER-I2C-T.smi2	Temperatura °C (range -40.0÷125.0°C)	EvominiSER-I2C+Sens TRH	EVO032+EVO033
EvominiSER-RTD-T.smi2	Temperatura °C (range -99.9÷850.0)	EvominiSER-RTD	EVO040/ESTP#/EOSI#

- Aprire il file di configurazione «\*.smi2»: menù File/Open
- Fare click sull'icona «Save» per scaricare il file di configurazione sul display
- Connettere il display a EvominiSER come indicato in Fig.2

## COLLEGAMENTO TRA DISPLAY E EVOMINISER

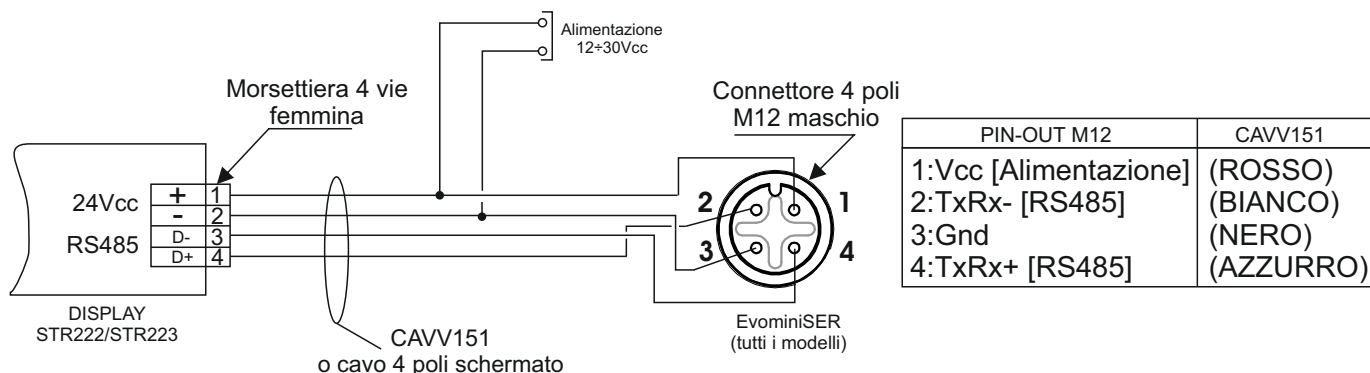


Fig.2

IMB224  
Ottobre 2021  
Rev.1.00



ITALCOPPIE SENSORI srl

Via A. Tonani, 10 - 26030 Malagnino (CR) - Italy  
T (+39) 0372 441220 - F (+39) 0372 441238  
info.commerciali@italcoppie.it  
[www.italcoppie.it](http://www.italcoppie.it)

P.IVA IT01151310198 - C.F. 00923870331  
Codice SDI: M5UXCR1  
R.E.A. Cremona 146981  
Iscrizione CCIAA CR 00923870331  
Capitale sociale Euro 1.000.000,00 Int. Vers.



# STR222 / STR223 CONFIGURATION THROUGH EVOPLATFORM SET

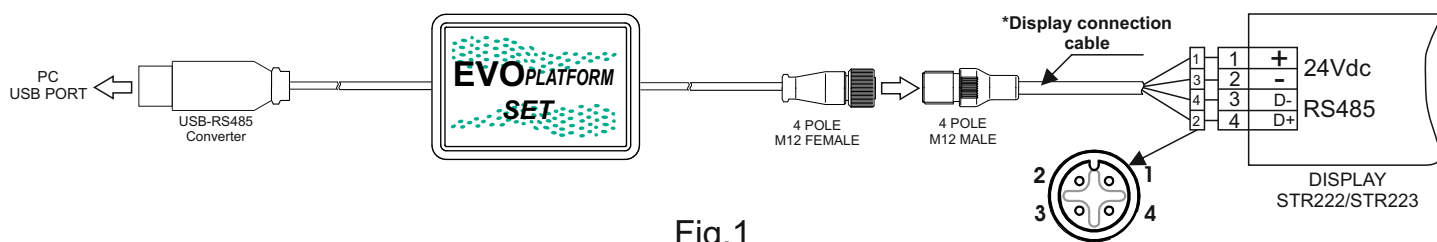


Fig.1

- Make the connection cable\* between EVOPLATFORM SET and the (STR222/STR223)
- From website [www.akytec.de](http://www.akytec.de) download and install «Konfigurator SMI2» software
- Connect the EVOPLATFORM SET to a USB port of PC and to the display
- Launch «Konfigurator SMI2» software; from menù Device/Port Configuration set the communication port of EVOPLATFORM SET
- Press the reset button on the display until «Fact» flashes
- Download the display configuration from [products.italcoppie.it](http://products.italcoppie.it) website

Configuration file	Variable showed on display	Compatible with EominiSER	Item code
EvominiSER-I2C-RH.smi2	Relative Humidity% (range 0.0÷100.0%)	EvominiSER-I2C+Sens TRH	EVO032+EVO033
EvominiSER-I2C-T.smi2	Temperature °C (range -40.0÷125.0°C)	EvominiSER-I2C+Sens TRH	EVO032+EVO033
EvominiSER-RTD-T.smi2	Temperature °C (range -99.9÷850.0)	EvominiSER-RTD	EVO040/ESTP#/EOSI#

- Open the configuration file «\*.smi2» from menù File/Open
- Click on the «Save» icon to download the configuration file on the display
- Connect the display to EvominiSER as shown in Fig.2

## CONNECTION BETWEEN DISPLAY AND EVOMINISER

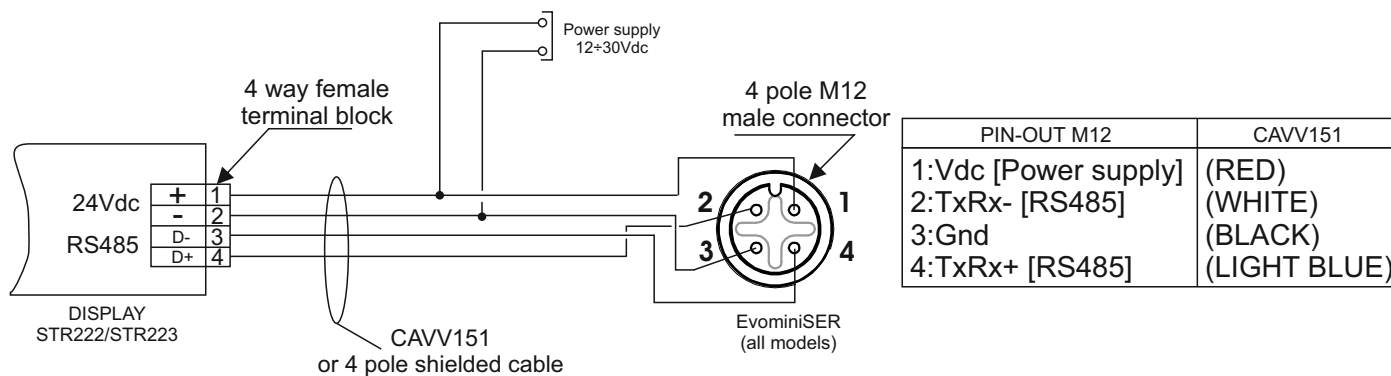


Fig.2

IMB224  
October 2021  
Rev.1.00



ITALCOPPIE SENSORI srl

Via A. Tonani, 10 - 26030 Malagnino (CR) - Italy  
T (+39) 0372 441220 - F (+39) 0372 441238  
info.commerciali@italcoppie.it  
[www.italcoppie.it](http://www.italcoppie.it)

P.IVA IT01151310198 - C.F. 00923870331  
Codice SDI: M5UXCR1  
R.E.A. Cremona 146981  
Iscrizione CCIAA CR 00923870331  
Capitale sociale Euro 1.000.000,00 Int. Vers.

