

# EVOMINI SCAT

## Convertitore / Trasmettitore di temperatura con uscita 4-20mA in scatola di derivazione plastica

### GUIDA INTRODUTTIVA

**ATTENZIONE:** Per evitare lesioni o danni ai clienti, a terzi e/o alle proprietà e per garantire l'uso corretto del prodotto, si richiede, prima di utilizzare il prodotto, di leggere attentamente, comprendere e osservare le precauzioni e le regole di sicurezza riportate di seguito.

- Verificare sul sito [www.italcoppie.it](http://www.italcoppie.it) se è presente una versione più aggiornata di questa guida; è inoltre disponibile la dichiarazione di conformità EU
- Tutti i diritti relativi al presente documento sono di proprietà di Italcoppie sensori. È proibito l'uso, la duplicazione e/o modifica, parziale o totale, senza autorizzazione.
- Seguire scrupolosamente le precauzioni di sicurezza. Italcoppie sensori declina ogni garanzia o responsabilità per la sicurezza di questo prodotto se utilizzato in modo non conforme all'uso previsto.
- Italcoppie sensori declina ogni responsabilità per eventuali malfunzionamenti e/o inconvenienti correlati al prodotto o provocati dall'uso improprio. Questi tipi di malfunzionamenti o inconvenienti non sono coperti dalle condizioni di riparazione gratuita previste nella garanzia.
- Italcoppie sensori declina ogni responsabilità per eventuali danni o perdite di profitti causati dall'uso del prodotto.
- Le figure e le illustrazioni contenute nel presente manuale possono essere lievemente semplificate e risultare diverse rispetto al prodotto originale.
- Le specifiche, la struttura ed altre informazioni contenute nel presente documento sono soggette a modifica senza preavviso.

### NOTE SULLA SICUREZZA

#### PERICOLO

Non riparare o modificare l'unità. Per gli interventi di riparazione, rivolgersi solamente a Italcoppie sensori.

L'unità NON è stata progettata per lavorare in ambienti con atmosfera pericolosa (infiammabile o esplosiva) o gas corrosivi.

Assicurarsi che la tensione di alimentazione sia corrispondente a quella riportata sul corpo del dispositivo.

Se vi è un pericolo di un grave incidente dovuto ad un guasto o ad un difetto di questo dispositivo, occorre dotare l'impianto di un sistema di protezione appropriato.

#### ATTENZIONE

Italcoppie sensori non è responsabile per eventuali inconvenienti o malfunzionamenti provocati dall'uso di questo prodotto o per qualsiasi altro problema provocato dal malfunzionamento dell'unità. Prima di utilizzare il prodotto, valutare attentamente eventuali rischi correlati.

Questo dispositivo è stato progettato esclusivamente per applicazioni industriali e non è destinato all'uso in situazioni in cui è necessario osservare rigide precauzioni di sicurezza, ad esempio per applicazioni direttamente o indirettamente correlate ad apparecchiature mediche.

I dispositivi devono essere utilizzati come descritto in questo documento. Qualsiasi altro uso non è conforme alla modalità di utilizzo. Italcoppie sensori non si assume alcuna responsabilità per eventuali danni derivati.

Il dispositivo è sensibile alle cariche elettrostatiche: non inserire le dita o altri corpi estranei nel connettore. Prima di rimuovere il cappuccio protettivo dal connettore, scaricare il proprio corpo dall'elettricità statica toccando un oggetto metallico.

Le normative di sicurezza richiedono un interruttore sulla linea di alimentazione marcato come dispositivo di interruzione dell'unità. Come ulteriore sicurezza inserire un fusibile di protezione ritardato di adeguato valore.

L'unità deve essere cablata con cavi adeguati ai limiti di tensione e corrente indicati nei dati tecnici.

Non utilizzare o conservare l'unità in luoghi del tipo elencato di seguito, in caso contrario possono verificarsi folgorazioni, incendi o danni all'unità.

- Luoghi esposti a solventi organici e gas corrosivi.
- Luoghi esposti a forti campi magnetici e a elettricità statica.
- Luoghi esposti a fiamme o surriscaldamento.

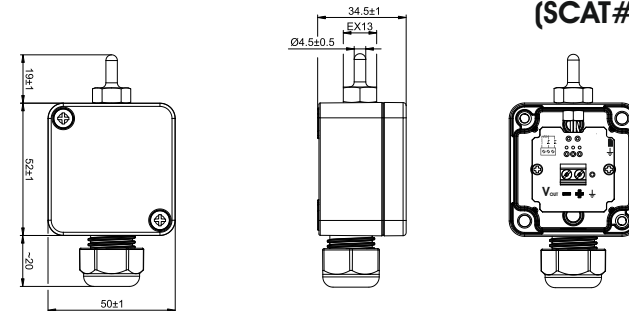
### Clausole per la riparazione gratuita

- Con il presente si garantisce il prodotto contro eventuali difetti di materiali e di esecuzione per un periodo di un (1) anno dalla data di acquisto. Qualora il prodotto non funzioni come previsto dalle specifiche nel quadro di un utilizzo normale nel corso di detto periodo, Italcoppie sensori provvederà a riparare l'unità o fornirà gratuitamente un'unità sostitutiva. Italcoppie sensori non accetterà resi per qualsivoglia motivo, tranne nel caso di difetti che si manifestino durante il periodo di garanzia. Inoltre Italcoppie sensori non accetterà prodotti che siano stati sottoposti ad uso improprio o inadeguato.
- Questa garanzia si limita rigorosamente alla riparazione o alla sostituzione in natura di eventuali prodotti difettosi. Italcoppie sensori non presta altre garanzie, esplicite od implicite, e non accetta alcuna responsabilità oltre a quanto qui specificato. In particolare, Italcoppie sensori non si assume alcuna responsabilità in caso di danni diretti, indiretti, speciali, emergenti o incidentali derivanti dall'utilizzo del presente prodotto.

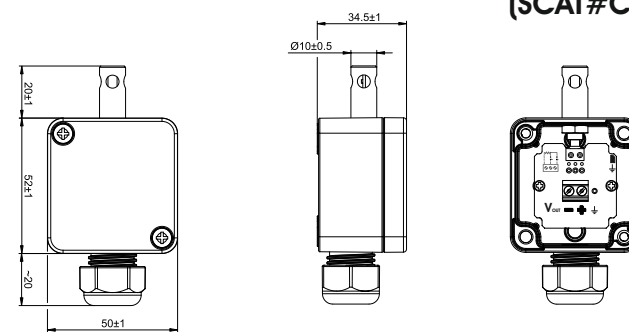
### Dimensioni

\*Le misure sono espresse in mm

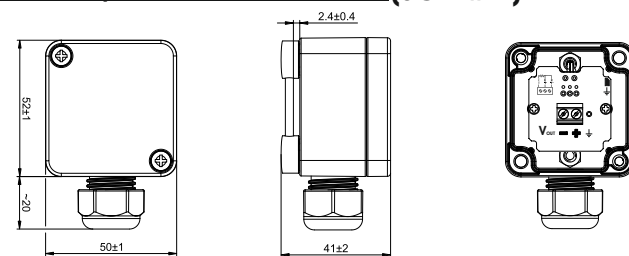
#### Modello per misure ambiente con pozzetto metallico (SCAT#A)



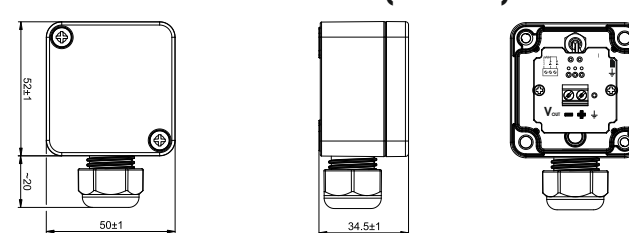
#### Modello per misure ambiente con pozzetto plastico (SCAT#C)



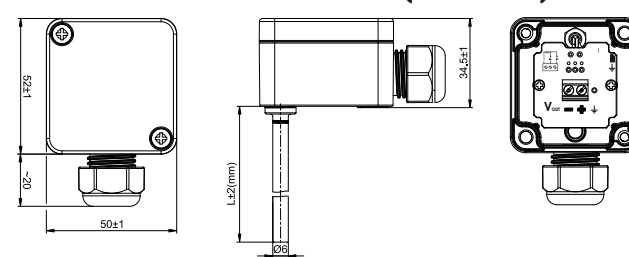
#### Modello per misure su tubazioni (SCAT#D)



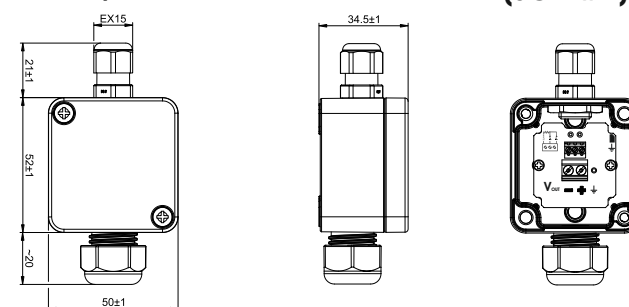
#### Modello per misure a parete (SCAT#B)



#### Modello per misure in condotte (SCAT02#)



#### Modello per sonda esterna sconnettibile (SCAT#E)

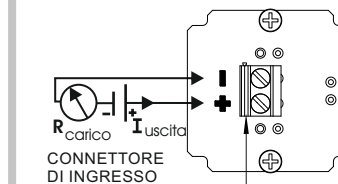


### Specifiche tecniche:

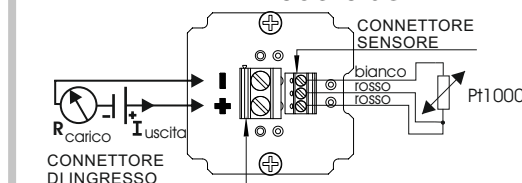
Contenitore:	Plastico
Pressacavi:	Plastica
Connettore in ingresso:	Ø 2 poli con viti
Connettore sensore:	Ø 3 poli con viti (solo il modello SCAT#E per sonda esterna sconnettibile)
Condizioni operative:	Temperatura scatola e parte elettronica: -40°C ÷ 80°C Umidità relativa: 0 ÷ 100% Temperatura zona sensibile: -SCAT#A/B/C/D: -40°C ÷ 80°C -SCAT02#: -50°C ÷ 300°C -SCAT#E: in base al tipo di sonda utilizzata
Condizioni stoccaggio:	Temperatura: -40°C ÷ 80°C Umidità relativa: 0 ÷ 100% non condensante
Compatibilità elettromagnetica:	Secondo EN 61326-1:2013 (CE) Secondo BS EN 61326-1:2013 (UKCA)
Sensore:	RTD Pt1000 (α = 0,00385) connessione a 3 fili
Corrente Sensore:	~ 0.5 mA
Resistenza filo del sensore:	Massimo 20 Ω / filo
Segnalazione relativa alla rottura del sensore:	Fisso: Limite superiore scala > 21.0 mA
Segnalazione relativa al corto circuito del sensore:	Fisso: limite inferiore della scala < 3.6 mA
Configurazioni disponibili (campo di misura):	SCAT02#: -50°C ÷ 100°C SCAT#E: 0°C ÷ 150°C SCAT#A/B/C/D: -40°C ÷ 80°C
Uscita:	Segnale: 4 ÷ 20mA (2 fili, loop powered) Carico permesso: 636 Ω @ 24 Vcc (R <sub>carico</sub> (Ω) = (U - 10)/0.022) (Fare riferimento al «Diagramma del carico di uscita») Tempo di risposta del convertitore (90%): < 50ms
Isolamento Ing. / Usc.:	Nessuno
Alimentazione:	10 ÷ 28 Vcc (Protezione contro l'inversione di polarità)
Grado di protezione:	Modello per misure ambiente (SCAT#C): IP60* Altri modelli: IP65 / IP67* *secondo IEC60529
Dimensioni cavo per pressacavo:	Ingresso: da Ø 5mm a Ø 10mm Sensore: da Ø 3mm a Ø 6.5mm (solo per il modello SCAT#E)
Accuratezza:	Convertitore: ≤ ± 0,3°C Sensore Pt1000: classe A* fino a 300°C secondo IEC751 *Classe B per il modello SCAT#C
Influenza temperatura (deviazione da 20°C):	Max. ± 0.3°C / 25°C o ± 0.3% del range / 25°C
Influenza alimentazione:	Trascurabile
Configurazione di fabbrica:	Modello SCAT02#: -50°C ÷ 100°C Modello SCAT#E: 0°C ÷ 150°C Modelli SCAT#A/B/C/D: -40°C ÷ 80°C Altre configurazioni a richiesta

### Connessioni

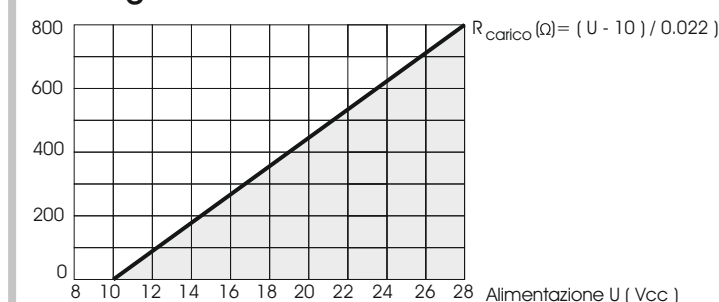
#### Modelli SCAT#A/B/C/D, SCAT02#



#### Modello SCAT#E



### Diagramma del carico di uscita



# EVOMINI SCAT

## 4-20mA temperature converter/transmitter in plastic junction box

### QUICK-START GUIDE

**CAUTION:** for a corrected temperature transmitter functionality, scrupulously follow the indications reported on this manual.  
Please check on the web site [www.italcoppie.it](http://www.italcoppie.it) if it is available an updated version of this document. It is also possible download the EU declaration of conformity

- All rights of this guide belong to Italcoppie sensori. It is prohibited to use, duplicate and/or arrange a part or whole document without the permission of Italcoppie sensori.
- Please follow the safety precautions carefully. We cannot guarantee nor are we responsible for safety if this product is used in any manner other than was intended.
- Italcoppie sensori accepts no responsibility for any malfunction of and / or trouble with this product that is caused by the improper handling of it and will deem such trouble or malfunction as falling outside the conditions for free repair.
- Figures and illustrations in this manual may be slightly simplified and may differ from the actual product.
- Italcoppie sensori accepts no responsibility for any damage or loss of income caused by the use of this product.
- Specifications, design and other contents outlined in this manual are subject to change without notice.

### SAFETY NOTES

#### ⚠ DANGER

Do not disassemble, repair or modify the unit: for reparation please contact Italcoppie sensori.

Do not use the device in the place subject to flammable or explosive gas.

Please apply appropriate power source to device according to rated power show on the device body: a wrong power supply could damage the device and may cause short circuit or burn out.

If there is a danger of a serious which had incident to one breakdown or to a defect of this device, is necessary to equip the apparatus of a appropriate external protection.

#### ⚠ CAUTION

Italcoppie sensori is not responsible for any malfunction or trouble caused by the use of our product or by any problem caused by the malfunction of our unit. Please be fully aware of this before using product.

This device has been designed for industrial use only and it is not destined for use in situations where strict safety precautions are necessary such as in connection with medical equipment directly or indirectly.

The devices must only be used as described in these instructions. Any other use is not in accordance with the intended use. Italcoppie sensori accepts no liability for any resulting damage.

The device can be damaged by static electricity (ESD); do not place fingers or any foreign object in the connector. Before to remove the plastic protection cup from the connector, discharge your body from ESD by touching metal around you (ex. door knob, windows frame).

The safety normative require a power supply line switch to cut a device power supply. As ulterior security, insert a protection delayed fuse of adequate value.

The unit must be wired with appropriate cables with reference at the limited voltage and current values reported on this User's manual.

**Do not use or store the unit in places such as listed below. It may cause electrocution, fires or damages at the unit.**

- Areas exposed to organic solvents and corrosive gas.
- Areas exposed to strong magnetic fields and static electricity
- Areas exposed to fire or overheating.

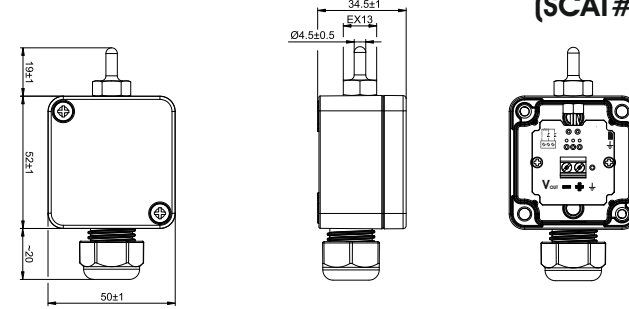
### Provisions for free repair

1. This product is warranted to be free from defects in materials and workmanship for a period of one (1) year following the date of purchase. Should product fail to operate for specification in normal use during this period Italcoppie sensori will repair the unit or provide a replacement free of charge. Italcoppie sensori will not accept returns for any reason other than defects during the warranty period, and will not accept any product that has been inappropriately used.
2. This warranty is strictly limited to repair or replacement-in-kind for defective product. Italcoppie sensori makes no other warranty, either express or implied, and will not accept liability beyond the remedies stated herein. Specifically, Italcoppie sensori will not accept liability for direct, indirect, special, consequential or incidental damages arising from the use of this product.

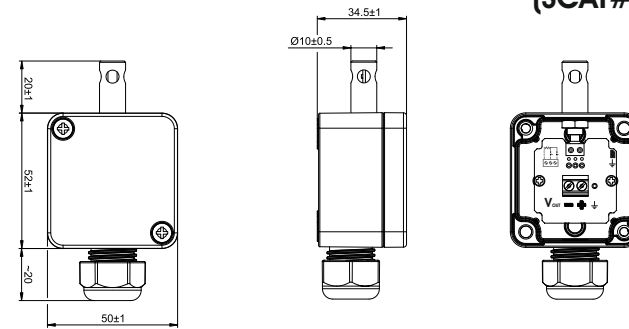
### Dimensioni

\*Measurements are in mm

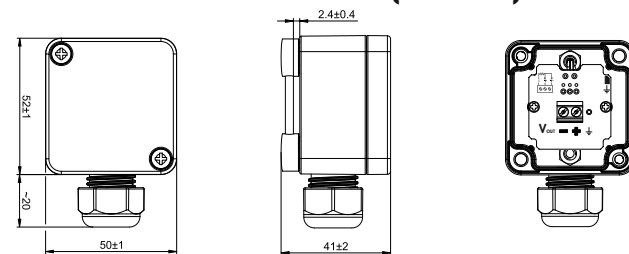
#### Models for room measurements (metallic thermowell) (SCAT#A)



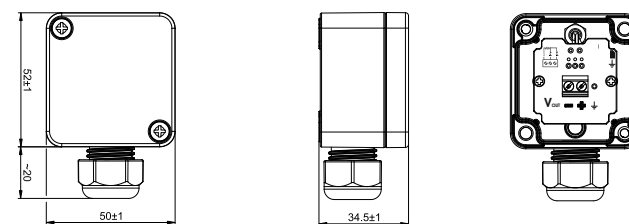
#### Model for room measurements (plastic thermowell) (SCAT#C)



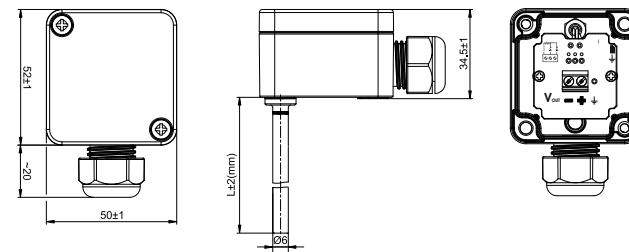
#### Model for pipe measurements (SCAT#D)



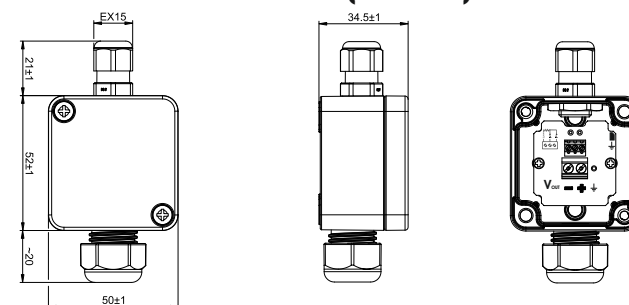
#### Model for wall measurements (SCAT#B)



#### Model for duct measurements (SCAT02#)



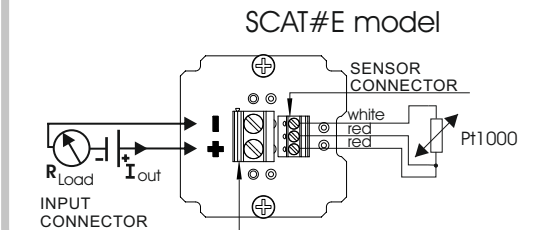
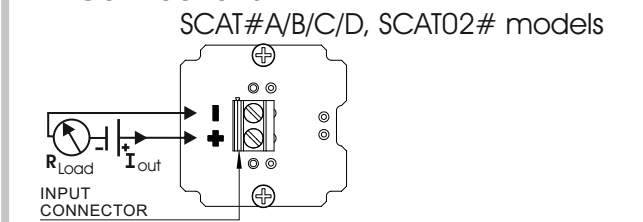
#### Model for removable probe (SCAT#E)



### Technical data:

Body:	Plastic
Cable gland:	Plastic
Input connector:	2 poles with screws
Sensor connector:	3 poles with screws (only the model SCAT#E with removable probe)
Environments conditions:	Body and electronic circuit: -40°C ÷ +80°C Relative humidity: <90% (without condensing) Temperature sensing element: -SCAT#A/B/C/D: -40°C ÷ +80°C -SCAT02#: -50°C ÷ +300°C -SCAT#E: depend from the type of probe installed (sold separately)
Storage conditions:	Temperature: -40°C ÷ +80°C (for all versions) Relative humidity: 0 ÷ 100%
Electromagnetic compatibility:	According to EN 61326-1:2013 (CE) According to BS EN 61326-1:2013 (UKCA)
Sensor:	RTD Pt1000 (α = 0,00385) 3 wire connection
Sensor current:	~ 0.5 mA
Sensor wire resistance:	20 Ω / wire
Sensor break monitoring:	Fixed: Upscale >21.0mA
Sensor short circuit:	Fixed: Downscale <3.6 mA
Available configurations (measuring range):	SCXAT02#: -50°C ÷ +100°C SCAT#E: 0°C ÷ +150°C SCAT#A/B/C/D: -40°C ÷ +80°C
Output:	Signal: 4 ÷ 20mA (2-wire loop powered) Permissible load: 636 Ω @ 24 Vcc (R <sub>load</sub> (Ω) = (U - 10) / 0.020) See «Output load diagram» Transmitter response time (90%): <50ms
Isolation In / Out:	Non-isolated
Power supply:	10 ÷ 28 Vdc (Polarity protected)
Degree of protection:	Model for room measurements SCAT#C: IP60* Other models: IP65 / IP67* *In accordance to IEC60529
Cable diameter for cable gland:	Input: from Ø5mm to Ø10mm Sensor: from Ø3mm to Ø6.5mm (only for model SCAT#E)
Accuracy:	Transmitter: ≤ ±0,3°C Pt1000 sensor: class A* up to 300°C in accord. to IEC751 *Class B for model SCAT#C
Temperature influence (deviation from 20°C):	Max. ±0,3°C / 25°C or ± 0,3% del range / 25°C
Power supply influence:	Negligible
Factory configuration:	SCAT02# model: -50°C ÷ +100°C SCAT#E model: 0°C ÷ +150°C SCAT#A/B/C/D models: -40°C ÷ +80°C Other configurations on request

### Connections



### Output load diagram

