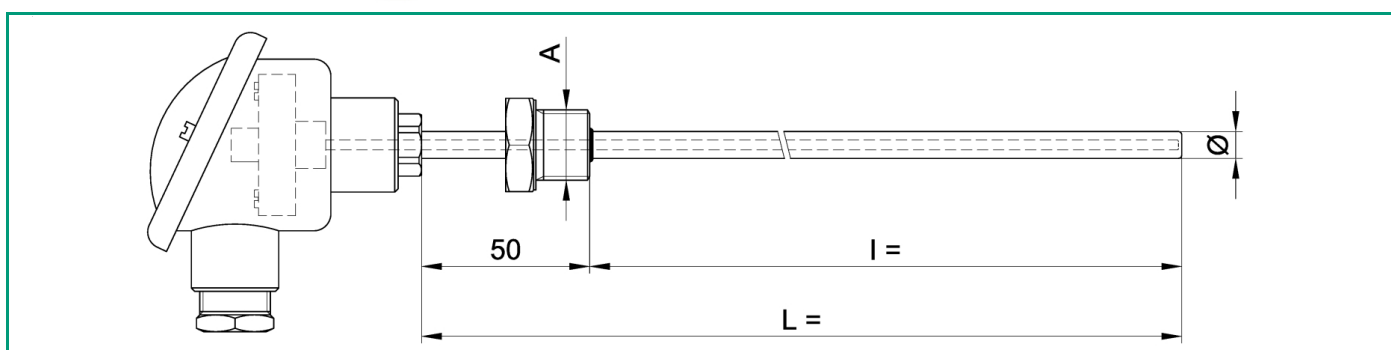


TERMORESISTENZA Ø 6mm CON TESTA DI CONNESSIONE

Sonda a termoresistenza con testa di connessione adatta per temperature fino a 500°C

- inserto di misura estraibile
- termoresistenza singola o doppia
- pozzetto inox Ø6 mm con o senza attacco filettato saldato
- orientabilità del pressacavo
- trasmettitore opzionale



CARATTERISTICHE TECNICHE

Elemento sensibile	Pt100 Ω @ 0°C
Configurazione elemento sensibile	semplice a 4 fili doppio a 6 fili doppio a 8 fili
Classe di precisione secondo IEC 751 (*) (*) Pt 100 cl.A realizzabile solo a 3 o 4 fili, cl.AA solo a 4 fili; Pt 1000 cl. A realizzabile a 2 fili solo per lunghezze cavo inferiori a 1 m, per lunghezze superiori realizzabile solo a 3 o 4 fili, cl. AA 3 fili per lunghezze cavo inferiori a 1 m, per lunghezze superiori solo a 4 fili.	cl. A, Limite d' impiego (in cui è garantita la classe di precisione) -30 ÷ 300°C cl. B, Limite d' impiego (in cui è garantita la classe di precisione) -50 ÷ 500°C
Tempo di risposta (*) (*) test in acqua secondo IEC 751 tempo per il raggiungimento del 63,2% del salto termico	minore di 15 secondi
Resistenza di isolamento	100 M Ω @ 100 Vcc.
Stelo sensore	Ø 6 mm
Materiale guaina	AISI 316

CARATTERISTICHE TECNICHE

Lunghezza stelo L	100 mm 150 mm 200 mm 250 mm 300 mm 350 mm 400 mm 800 mm L= 820 mm L= 2250 mm (-0/+1.5%) 170 mm 1200 mm 850 mm 370 mm
Note dimensionali	Lunghezze diverse da quelle elencate si possono realizzare per quantitativi minimi da stabilire (dopo nostra verifica di fattibilità)
Sistema di montaggio	attacco filettato
Attacco al processo sonda (*) (*) NORME di rif. filettature (GAS CIL. sec. UNI-ISO 228) (GAS CON. sec. UNI-ISO 7-1) (NPT sec. ANS/ASMEI B 1.20.1) (METRICHE sec. UNI-ISO 4335-64)	1/4" GAS CIL. sec. UNI-ISO 228 1/4" NPT 3/8" GAS CIL. sec. UNI-ISO 228 3/8" NPT 1/2" GAS CIL. sec. UNI-ISO 228 1/2" NPT 3/4" GAS CIL 3/4" NPT nessun attacco filettato
Immersione I	50 mm 100 mm 150 mm 200 mm 250 mm 300 mm 350 mm 80 mm 40 mm 170 mm 750 mm 800 mm 220 mm
Testa/scatola di connessione	DIN B (uscita PG16)
Materiale testa/scatola di connessione	ALLUMINIO VERNICIATO
Interno testa connessione	basetta in CERAMICA dischetto metallico per trasm. basetta in POLIAMMIDE trasm. 4÷20 mA per T/R trasm. 4÷20 mA per T/R Ex ia
Grado di protezione ambientale (*) (*) secondo IEC 60529	IP65/67

CODICI PER ORDINARE

ATYTR#	P1		6		A	X																																																																																																																							
<table border="0"> <tr> <td>Classe</td> <td>A</td> <td>B</td> <td>Attacco al processo</td> <td>L = (mm)</td> <td>l = (mm)</td> <td>Basetta/Trasmettitore</td> </tr> <tr> <td>A</td> <td>A</td> <td></td> <td>no attacco</td> <td></td> <td></td> <td>Bas. nylon</td> </tr> <tr> <td>B</td> <td>B</td> <td></td> <td>1/4" gas CIL</td> <td></td> <td></td> <td>Trasm. 4+20 mA</td> </tr> <tr> <td colspan="3">Numero elementi</td> <td></td> <td></td> <td></td> <td></td> </tr> <tr> <td></td> <td></td> <td>Semplice EI 4 fili</td> <td>1/4" NPT</td> <td>100</td> <td>50</td> <td></td> </tr> <tr> <td></td> <td></td> <td>Doppio EI 6 fili</td> <td>3/8" gas CIL</td> <td>150</td> <td>100</td> <td>0100 0050</td> </tr> <tr> <td></td> <td></td> <td>Doppio EI 8 fili</td> <td>1/2" gas CIL</td> <td>200</td> <td>150</td> <td>0150 0100</td> </tr> <tr> <td></td> <td></td> <td></td> <td>3/8" NPT</td> <td>250</td> <td>200</td> <td>0200 0150</td> </tr> <tr> <td></td> <td></td> <td></td> <td>1/2" NPT</td> <td>300</td> <td>250</td> <td>0250 0200</td> </tr> <tr> <td></td> <td></td> <td></td> <td>3/4" gas CIL</td> <td>350</td> <td>300</td> <td>0300 0250</td> </tr> <tr> <td></td> <td></td> <td></td> <td>3/4" NPT</td> <td>400</td> <td>350</td> <td>0350 0300</td> </tr> <tr> <td></td> <td></td> <td></td> <td></td> <td>100</td> <td>-</td> <td>0400 0350</td> </tr> <tr> <td></td> <td></td> <td></td> <td></td> <td>150</td> <td>-</td> <td>0100 XXXX</td> </tr> <tr> <td></td> <td></td> <td></td> <td></td> <td>250</td> <td>-</td> <td>0150 XXXX</td> </tr> <tr> <td></td> <td></td> <td></td> <td></td> <td>300</td> <td>-</td> <td>0250 XXXX</td> </tr> <tr> <td></td> <td></td> <td></td> <td></td> <td>350</td> <td>-</td> <td>0300 XXXX</td> </tr> <tr> <td></td> <td></td> <td></td> <td></td> <td>400</td> <td>-</td> <td>0350 XXXX</td> </tr> </table>							Classe	A	B	Attacco al processo	L = (mm)	l = (mm)	Basetta/Trasmettitore	A	A		no attacco			Bas. nylon	B	B		1/4" gas CIL			Trasm. 4+20 mA	Numero elementi									Semplice EI 4 fili	1/4" NPT	100	50				Doppio EI 6 fili	3/8" gas CIL	150	100	0100 0050			Doppio EI 8 fili	1/2" gas CIL	200	150	0150 0100				3/8" NPT	250	200	0200 0150				1/2" NPT	300	250	0250 0200				3/4" gas CIL	350	300	0300 0250				3/4" NPT	400	350	0350 0300					100	-	0400 0350					150	-	0100 XXXX					250	-	0150 XXXX					300	-	0250 XXXX					350	-	0300 XXXX					400	-	0350 XXXX
Classe	A	B	Attacco al processo	L = (mm)	l = (mm)	Basetta/Trasmettitore																																																																																																																							
A	A		no attacco			Bas. nylon																																																																																																																							
B	B		1/4" gas CIL			Trasm. 4+20 mA																																																																																																																							
Numero elementi																																																																																																																													
		Semplice EI 4 fili	1/4" NPT	100	50																																																																																																																								
		Doppio EI 6 fili	3/8" gas CIL	150	100	0100 0050																																																																																																																							
		Doppio EI 8 fili	1/2" gas CIL	200	150	0150 0100																																																																																																																							
			3/8" NPT	250	200	0200 0150																																																																																																																							
			1/2" NPT	300	250	0250 0200																																																																																																																							
			3/4" gas CIL	350	300	0300 0250																																																																																																																							
			3/4" NPT	400	350	0350 0300																																																																																																																							
				100	-	0400 0350																																																																																																																							
				150	-	0100 XXXX																																																																																																																							
				250	-	0150 XXXX																																																																																																																							
				300	-	0250 XXXX																																																																																																																							
				350	-	0300 XXXX																																																																																																																							
				400	-	0350 XXXX																																																																																																																							