

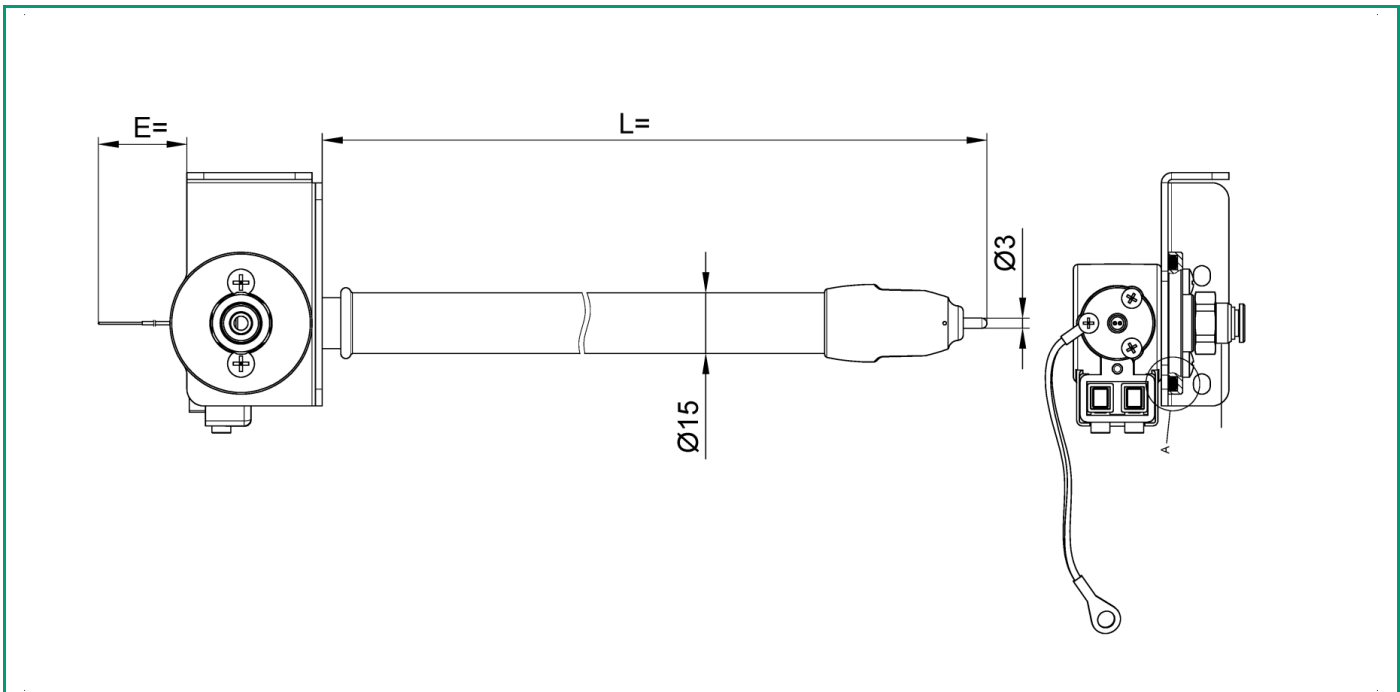
C091065D

Rev. 0 - 08/12/2022

ASSIEME TURBOSTEAM COLD TOUCH

- bulbo terminale in AISI 303
- diffusore con 4 fori \varnothing 1 mm
- tubo lancia \varnothing 15 mm AISI 304
- elemento sensibile termocoppia tipo "K" singola (\varnothing 3mm)
- terminazione fili spelati

Materiali utilizzati conformi all' applicazione e alle normative di riferimento per il contatto con alimenti



CARATTERISTICHE TECNICHE

Materiale supporto e snodo sferico	AISI 303
Tubo lancia	Ø 15 mm
Lunghezza guaina L	256,5 mm
Materiale tubo	AISI 304
Materiale bulbo terminale (rompigetto)	PEEK
Numero fori rompigetto	da specificare 4
Diametro fori rompigetto	Ø 1 mm
Diametro rompigetto	Ø 23 mm
Supporto basculante con sistema di limitazione alla rotazione	sì
Prescrizioni MOCA	prima dell' utilizzo è necessario lavare le zone che andranno a contatto con l' alimento
Tipologia alimenti a contatto	ACQUA
Tipo di contatto	breve e ripetuto
Campo di temperatura alimento a contatto	0 ÷100°C
Note per MOCA	la LANCIA ACQUA è idonea al contatto con ACQUA fino a 100°C (se presente aeratore plastico sino a 70°C)
Calibrazione termocoppia	tipo K (cromel-alumel)
Giunto caldo di misura	isolato
Diametro guaina d	Ø 3 mm
Materiale guaina	AISI 304 SILICONE NERO
Numero di elementi sensibili	singolo
Tipo segnale in uscita	termocoppia
Temperatura massima d' esercizio elemento sensibile	800°C
Resistenza di isolamento	500 M Ω@ 100 Vcc.
Tipo di cavo	unipolari K IEC 24 AWG isolati in ETFE
Estensione cavo E	50 mm