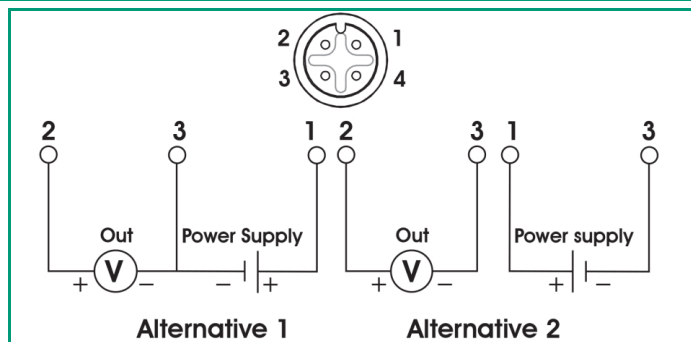
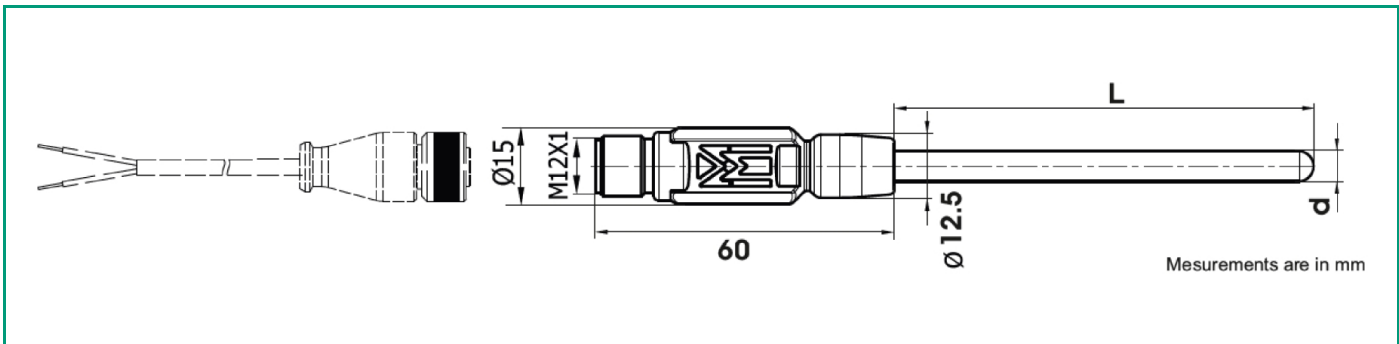


Temperaturtransmitter 0-10 V mit integriertem Mantelwiderstandsthermometer

Temperaturtransmitter mit 0-10 V Ausgang und integriertem Temperatursensor

- Schlanker Temperaturtransmitter mit Spannungsausgang und biegbarem Mantelwiderstandsthermometer
- Gehäuse mit Kunststoff umspritzt
- M12 Anschlussstecker



TECHNISCHE DATEN

Stromversorgung	20 ÷ 28 Vcc (polarity protected)
Genauigkeit	maximale Abweichung zwischen ± 0.2 °C und $\pm 0.2\%$ des Messbereichs
Ansprechzeit Elektronik	<50 ms
Temperatureinfluss (*) (*) Abweichung von 20 °C	maximal zwischen ± 0.15 °C/ 25 °C und $\pm 0.15\%$ des Messbereichs
zulässige Last	10 kOhm
Ausgangssignal	0 ÷ 10 V
Sensorfehler-Signal	upscale (> 10,5 V) downscale (0 V)
Sensorkurzschluss-Signal	fixed to downscale (0 V)
Werkskonfiguration	verfügbare Messbereiche: 0 ÷ 100 °C 0 ÷ 150 °C 0 ÷ 300 °C -50 ÷ 150 °C -50 ÷ 100 °C -50 ÷ 50 °C Weitere Konfigurationen auf Anfrage
Einfluss Stromversorgung	vernachlässigbar
Betriebstemperatur Leiterplatte	-40 ÷ 80 °C
EMV	Nach DIN EN 61326-1:2013
Handhabungsvorschrift	Vor der Nutzung gründlich reinigen
für Lebensmittel	alle Lebensmittel
Lebensmittel-berührendes Material	AISI 316L
Kontaktart	kontinuierlich
Bereich für Kontakt mit Lebensmittel	Lanze bis max. 1 m (gemessen von der Spitze)
Lebensmitteltemperatur	-40 ÷ 150 °C
Messbereich	-50 ÷ 350 °C
Anschluss Material	Thermoplast
Steckverbinder-Typ	Steckverbinder M12x1 male, 4 Pins, nach DIN EN IEC 61076-2-101
Fühlerlänge L	150 mm 250 mm 350 mm Weitere Längen auf Anfrage
Anmerkung zu den Abmessungen	Andere als die aufgeführten Längen können für zu vereinbarende Mindestmengen hergestellt werden.
Ansprechzeit (*) (*) Prüfung in Wasser gemäß IEC 751. Zeit bis zum Erreichen von 63,2 % des Temperatursprungs	less than 3.5 seconds for \varnothing 3 mm and less than 13 seconds for diameter \varnothing 6 mm
Manteldurchmesser	\varnothing 3 mm \varnothing 3.17 mm \varnothing 6 mm \varnothing 6.35 mm
Mantelmaterial	AISI 316
Messelement	Pt1000 Ω @ 0 °C
Genauigkeitsklasse nach DIN EN 60751	Klasse A
minimaler Biegeradius Mantelleitung	3x Außendurchmesser ab 30 mm von der Fühlerspitze
Isolationswiderstand	100 M Ω @ 100 Vdc.
IP-Schutzart (*) (*) Gemäß IEC 60529	IP65/67
Kennzeichnung	Produktionslos, Pinout und Versorgungsspannung