

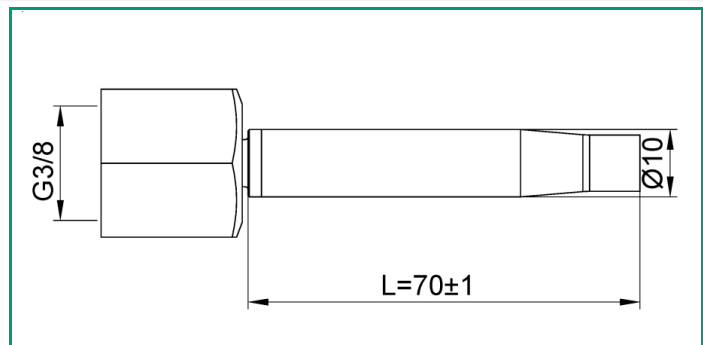
I001002A

Rev. 1 - 10/06/2022

Heißwasserauslauf komplett aus Edelstahl

Heißwasserauslauf

Gewindeanschluss G 3/8" aus AISI 303, konisches Rohr \varnothing 10 mm aus AISI 304, Diffusor im Rohr enthalten \varnothing 10 mm. Verwendete Materialien entsprechen der Anwendung und den Referenzvorschriften für den Kontakt mit Lebensmitteln.



TECHNISCHE DATEN

Kugelgelenk-Anschluss	AISI 303
Prozessanschluss mit Gewinde (*) (* Thread STANDARDS (CYL. GAS in accordance with UNI-ISO 228) (CON. GAS in accordance with UNI-ISO 7-1) (NPT in accordance with ANSI B 1.20.1)	G3/8" zylindrisch
Außendurchmesser Dampfrohr	\varnothing 10 mm
Rohr Material	AISI 304
Hülsenlänge	70 mm
Einbau/Befestigung	Gewindeanschluss