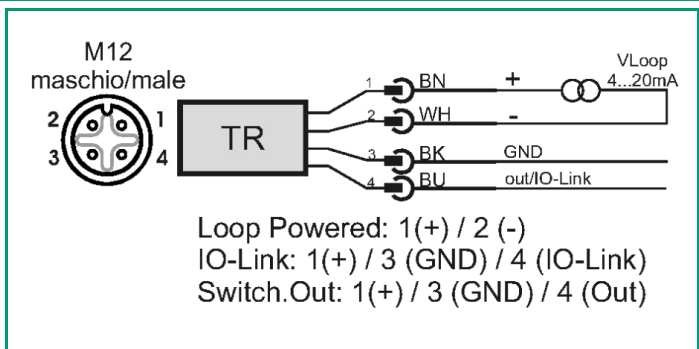
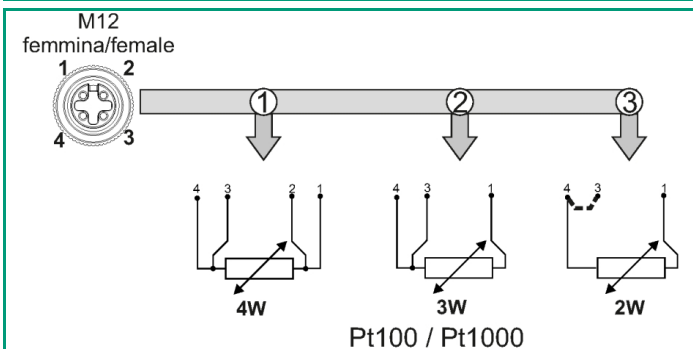
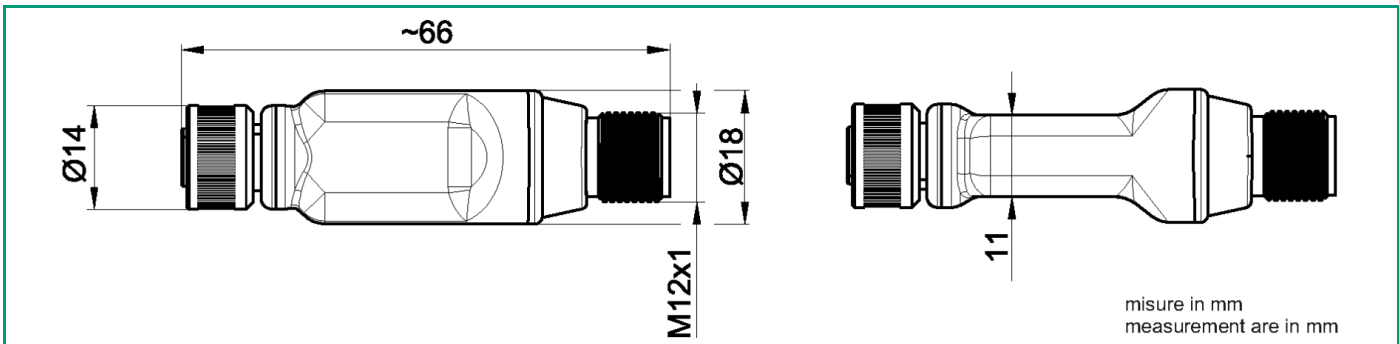


**IOC-**

Rev. 5 - 10/03/2025



## TECHNISCHE DATEN

Betriebstemperatur Leiterplatte	-40 ÷70°C
Lagertemperatur	-40 ÷70°C
Betriebsfeuchtigkeit	0 ÷100%
Operating Voltage	18÷32 VDC Verpolungsschutz (IO-Link-Betriebsmodus) 8÷32 VDC Verpolungsschutz (Loop-Powered-Betriebsmodus)
Stromverbrauch	0.65 W (IO-Link operating mode) 0.8 W (SIO operating mode)
Ein-/Ausgänge isoliert	Keine
Elektronik Eingang	RTD Pt100/Pt1000 ( $\alpha = 0,00385$ ) 2-, 3- oder 4-Leiter
Sensoreingang Signalfilter (*) (*) Zeit bis zum Erreichen von 90 % des Signals	Configurable from 0.1s to 3.7s
Sensor Erregerstrom	~100 uA
Maximalwiderstand Sensoranschlusskabel	20 ohm / wire
Ausgangssignal	Configurable between: 4÷20mA analogue signal; IO-Link; switching PNP or NPN output (SIO);
zulässige Last	727Ω @ 24 Vdc [Rload= (Vpw. - 8) / 0,022] (Loop Powered operating mode)
Sensorbruch- oder Kurzschluss-Überwachung	Nach NAMUR NE43 wählbar zwischen: Upper scale (> 21.0 mA) Lower scale (< 3,6 mA) (Loop Powered operating mode )
Communication interface	IO-Link Vers. 1.1 (COM2 - 38,4Kbaud) Class A port M12x1 - 4 pos. A-coded
IO-Link Smart Sensor Profile (2nd ed.)	According to SSP type 3.1
Switching output (*) (*) SIO operating mode	NO/NC programmable, PNP/NPN Overload and short circuit protection Hysteresis or window function Maximum current: 150mA Programmable output activation/deactivation delay RGB LED for output status signaling (configurable color for OFF state and ON state)
Display elements (*) (*) IO-Link operating mode	Green color LED (IO-Link), RGB LED with configurable color (Locator), RGB LED with configurable color (SIO)
Temperatureinfluss (*) (*) Abweichung von 20 °C	Maximum value between ±0,3°C/25°C and ±0,3% of span/25°C (Loop powered operating mode) ±0,3°C/25°C in the range -200...500°C (IO-Link and SIO operating mode)
Langzeitstabilität	maximal 0,1 % des Messbereichs pro Jahr
Linearer Fehler	vernachlässigbar
Sensor Fehlerkompensation	Offset or over two points
EMV	In accordance to EN 61326-1 (CE) In accordance to BS EN 61326-1 (UKCA)
Messbereich	-200 ÷800°C
Genauigkeit	Maximum value between ±0.15K and ±0.15% of span (Loop Powered operating mode) ±0.1K between -200÷400°C and ±0.2K >400°C (IO-Link operating mode)
Anschluss Material	Thermoplast
Steckverbinder-Typ	4-Pin Sensoreingang female, 4-Pin Signalausgang male, beides M12x1 Steckverbinder nach DIN EN IEC 61076-2-101
IP-Schutzart (*) (*) Gemäß IEC 60529	IP67
Programmierung	With any IO-Link programming platform and the relative master.
Option	Auf Wunsch Justierung an 1 oder 2 Temperaturpunkten
Werkskonfiguration	4-Leiter Pt100 Eingang Loop powered operating mode: (4÷20)mA output / Range 0÷150°C / Sensor break ≥21mA / Sensor short-circuit ≤3.6mA Switching output operating mode (SIO): PNP type output with hysteresis function NO, SP=80°C, RSP=70°C, no delay, output status signaling: LED color red

**BESTELLCODE**

IOC-	X
------	---

