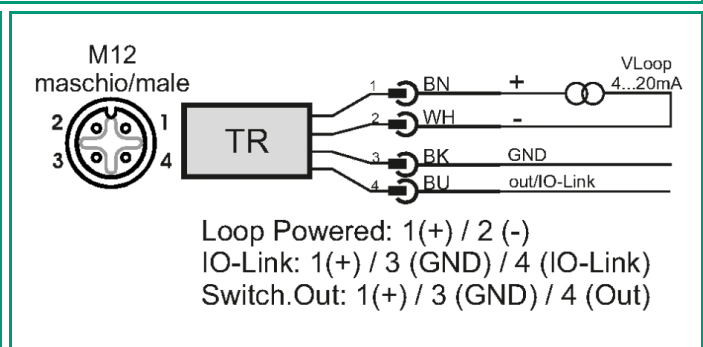
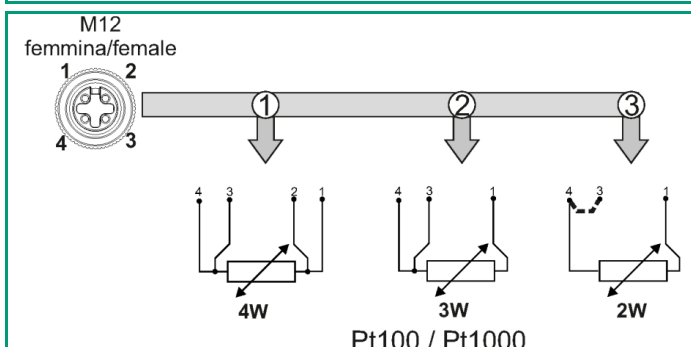
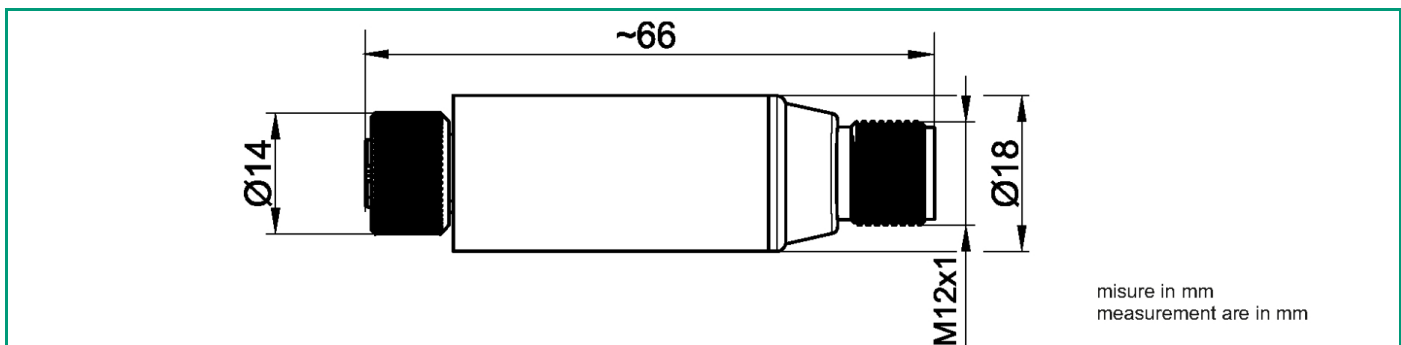


EVOMINI IOCM

Convertitore di segnale per sensori di temperatura Pt100 e Pt1000 con interfaccia IO-Link, corpo metallico

Può essere configurato in tre modalità di funzionamento: IO-Link, 4÷20mA loop powered oppure uscita per soglie di allarme (SIO). Costruzione con corpo in acciaio inox, doppio connettore M12 e grado di protezione IP67. Grazie al design compatto e robusto, influenze esterne quali temperatura ambiente, vibrazioni, umidità e interferenze EMC hanno minima influenza sulla misura. Compatibile con i sensori Italcoppie serie TRM e TRC.



CARATTERISTICHE TECNICHE

Temperatura ambiente	-40 +80°C
Temperatura immagazzinamento	-40 +80°C
Umidità di esercizio	0 ÷100%
Tensione di esercizio	18÷30 Vcc protezione da inversione di polarità (Modalità operativa IO-Link) 8÷32 Vcc protezione da inversione di polarità (Modalità operativa Loop Powered)
Consumo in corrente	0.65W (Modalità operativa IO-Link) 0.8W (Modalità operativa SIO)
Isolamento Ingresso/Uscita	Nessuno
Ingresso scheda elettronica	RTD Pt100/Pt1000 ($\alpha= 0,00385$) connessione a 2, 3 o 4 fili
Filtro segnale d'ingresso (*) (*) tempo per raggiungere il 90% del segnale	Impostabile da 0.1s a 3.7s
Corrente di eccitazione del sensore	~100 uA
Resistenza massima del filo del sensore	20 ohm / filo
Tipo segnale in uscita	Configurabile tra: segnale analogico 4÷20mA ; IO-Link; uscita PNP o NPN (SIO);
Carico permesso	727Ω @ 24 Vcc [Rcarico= (Valim. - 8) / 0,022] (Modalità operativa Loop Powered)
Indicazione guasto sensore (interruzione e cortocircuito)	Selezionabile secondo NAMUR NE43 tra: Limite superiore scala ($\geq 21,0$ mA) Limite inferiore scala ($\leq 3,6$ mA) (Modalità operativa Loop Powered)
Interfacce di comunicazione	IO-Link Vers. 1.1 (COM2 - 38,4Kbaud) Porta classe A Connettore M12x1 - 4 pos. codifica-A
IO-Link Smart Sensor Profile (ed. 2)	secondo SSP tipo 3.1
Uscita (*) (*) Modalità operativa SIO	Programmabile NA/NC, PNP/NPN Protezione ai sovraccarichi e al cortocircuito Funzione di isteresi o finestra Massima corrente: 150mA Ritardo attivazione/disattivazione uscita programmabile LED RGB per segnalazione stato uscita (colore configurabile per lo stato OFF e per lo stato ON)
Elementi di indicazione (*) (*) Modalità operativa IO-Link	LED colore verde (IO-Link), LED RGB con colore configurabile (Locator), LED RGB con colore configurabile (SIO)
Influenza temperatura (*) (*) deviazione da 20°C	Valore massimo tra $\pm 0,3^{\circ}\text{C}/25^{\circ}\text{C}$ e $\pm 0,3\%$ del campo scala/ 25°C (Modalità operativa Loop powered) $\pm 0,3^{\circ}\text{C}/25^{\circ}\text{C}$ nel range -200...500°C (Modalità operativa IO-Link e SIO)
Stabilità nel lungo termine	Massimo 0.1% del campo scala per anno
Errore di linearità	Trascurabile
Compensazione errore sensore	Offset o su due punti
EMC	Secondo EN 61326-1 (CE) Secondo BS EN 61326-1 (UKCA)
Range di misura	-200 +800°C
Accuratezza (*) (*) @25°C	Valore massimo tra $\pm 0,15\text{K}$ e $\pm 0,15\%$ del campo scala impostato (Modalità operativa Loop Powered) $\pm 0.1\text{K}$ nel range -200÷400°C e $\pm 0.2\text{K}$ >400°C (Modalità operativa IO-Link)
Materiale corpo connessione	AISI 316L
Tipo di connettore	connettore a 4 contatti femmina (INGRESSO SENSORE), connettore a 4 contatti maschio (USCITA) entrambi con innesto avvitato M12x1 metallico (sec. NORME IEC 61076-2-101)
Grado di protezione ambientale (*) (*) secondo IEC 60529	IP67
Programmazione	Con qualsiasi piattaforma di programmazione IO-Link e relativo master.
Opzioni	A richiesta, taratura su 1 o 2 punti
Configurazione di fabbrica	Ingresso Pt100 4 fili Modalità operativa Loop Powered: Uscita 4-20mA / Range 0÷150°C / Interruzione sensore $\geq 21\text{mA}$ / Corto circuito sensore $\leq 3.6\text{mA}$ Modalità operativa SIO: Uscita tipo PNP con funzione isteresi NA, SP=80°C, RSP=70°C, nessun ritardo, segnalazione stato uscita:LED colore rosso

CODICI PER ORDINARE

IOCM	X
------	---

