

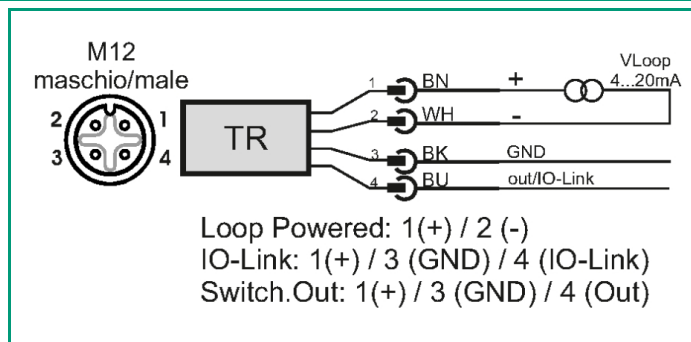
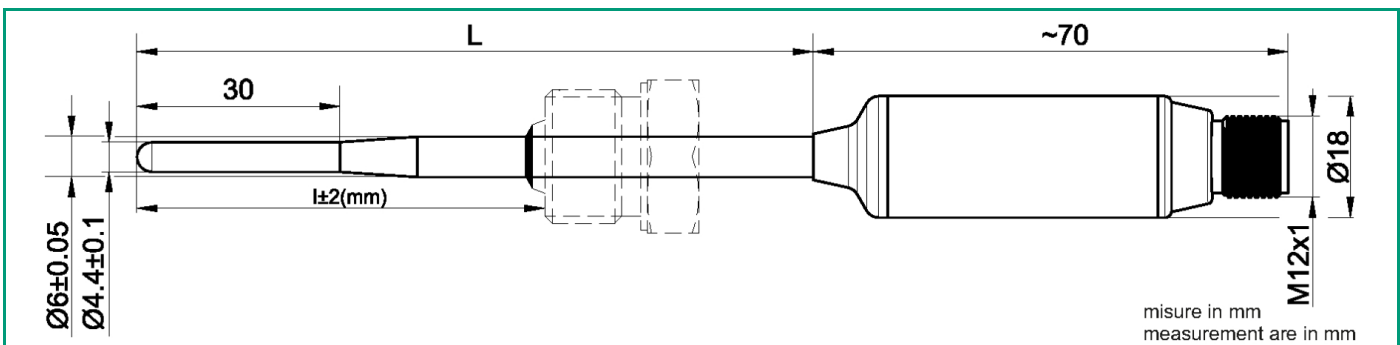
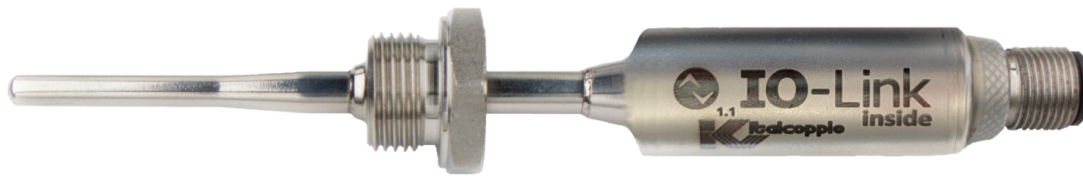
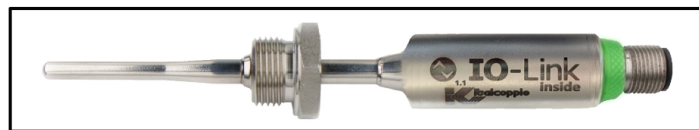
IOF-

Rev. 4 - 10/03/2025

UK
CA

RoHS

CE



TECHNISCHE DATEN

Betriebstemperatur Leiterplatte	-40 +80°C
Lagertemperatur	-40 +80°C
Betriebsfeuchtigkeit	0 ÷100%
Operating Voltage	18÷32 VDC Verpolungsschutz (IO-Link-Betriebsmodus) 8÷32 VDC Verpolungsschutz (Loop-Powered-Betriebsmodus)
Stromverbrauch	0,65 W (IO-Link-Betriebsmodus) 0,8 W (SIO-Betriebsmodus)
Ein-/Ausgänge isoliert	Keine
Sensoreingang Signalfilter (*) (*) Zeit bis zum Erreichen von 90 % des Signals	Configurable from 0.1s to 3.7s
Ausgangssignal	Configurable between: 4÷20mA analogue signal; IO-Link; switching PNP or NPN output (SIO);
zulässige Last	727Ω @ 24 Vdc [Rload= (Vpw. - 8) / 0,022] (Loop Powered operating mode)
Sensorbruch- oder Kurzschluss-Überwachung	Nach NAMUR NE43 wählbar zwischen: Upper scale (> 21.0 mA) Lower scale (< 3,6 mA) (Loop Powered operating mode)
Communication interface	IO-Link Vers. 1.1 (COM2 - 38,4Kbaud) Class A port M12x1 - 4 pos. A-coded
IO-Link Smart Sensor Profile (2nd ed.)	According to SSP type 3.1
Switching output (*) (*) SIO operating mode	NO/NC programmable, PNP/NPN Overload and short circuit protection Hysteresis or window function Maximum current: 150mA Programmable output activation/deactivation delay RGB LED for output status signaling (configurable color for OFF state and ON state)
Display elements (*) (*) IO-Link operating mode	Green color LED (IO-Link), RGB LED with configurable color (Locator), RGB LED with configurable color (SIO)
Temperatureinfluss (*) (*) Abweichung von 20 °C	Maximum value between ±0,3°C/25°C and ±0,3% of span/25°C (Loop powered operating mode) ±0,3°C/25°C (IO-Link and SIO operating mode)
Langzeitstabilität	maximal 0,1 % des Messbereichs pro Jahr
Linearer Fehler	vernachlässigbar
Sensor Fehlerkompensation	Offset or over two points
EMV	In accordance to EN 61326-1 (CE) In accordance to BS EN 61326-1 (UKCA)
Messbereich	-50 +350°C
Genauigkeit	Maximum value between ±0.15K and ±0.15% of span (Loop Powered operating mode) ±0.1K (IO-Link operating mode)
Anschluss Material	Edelstahl AISI 316L
Steckverbinder-Typ	Steckverbinder M12x1 male, 4 Pins, nach DIN EN IEC 61076-2-101
Fühlerlänge L	150 mm Weitere Längen auf Anfrage
Manteldurchmesser	Ø6 mm verjüngt auf Ø4,4 mm
Isolationswiderstand	100 M Ω@ 100 Vdc.
Tauchtiefe I	100 mm other immersion lengths on request
Prozessanschluss (*) (*) Gewindenormen (ZYL. GAS gemäß UNI-ISO 228) (KON. GAS gemäß UNI-ISO 7-1) (NPT gemäß ANSI B 1.20.1)	G1/2" Außengewinde UNI ISO 228 1/2" NPT 1/4" GAS CIL 1/4" NPT 3/4" Schelle 1 1/2" Schelle DIN11851 DN25
Pt100 Sensor Genauigkeit	Klasse A bis zu 300 °C nach IEC 751
Ansprechzeit (*) (*) Prüfung in Wasser gemäß IEC 751. Zeit bis zum Erreichen von 63,2 % des Temperatursprungs	< 5 seconds

