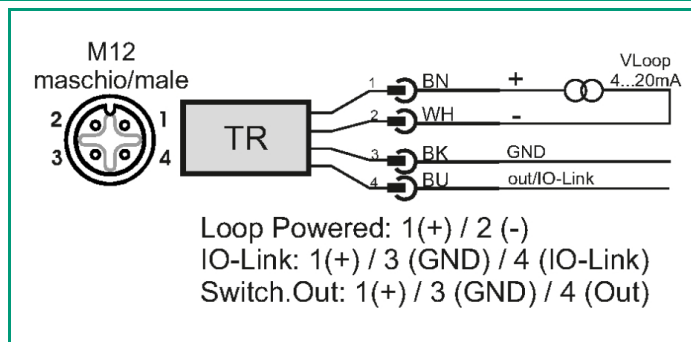
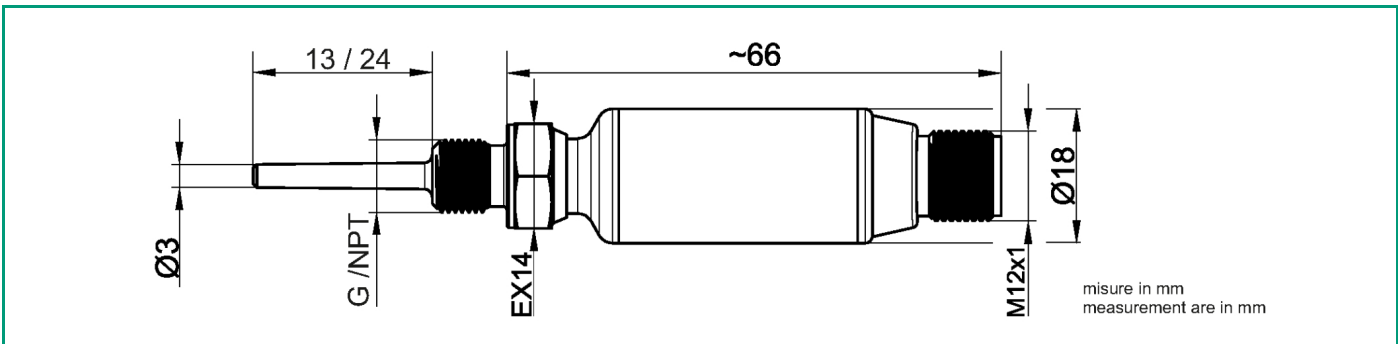


# EVOMINI IOTM

Trasmettitore di temperatura con interfaccia IO-Link, sonda e attacco al processo integrati, corpo metallico

Può essere configurato in tre modalità di funzionamento: IO-Link, 4-20mA loop powered oppure uscita per soglie di allarme (SIO). Costruzione interamente in acciaio inox, connettore M12 e grado di protezione IP67. Dotato di attacco al processo G1/8" è adatto per la misura in fluidi fino a 120°C.



## CARATTERISTICHE TECNICHE

Temperatura ambiente	-40 +80°C
Temperatura immagazzinamento	-40 +80°C
Umidità di esercizio	0 ÷100%
Tensione di esercizio	18÷30 Vcc protezione da inversione di polarità (Modalità operativa IO-Link) 8÷32 Vcc protezione da inversione di polarità (Modalità operativa Loop Powered)
Consumo in corrente	0.65W (Modalità operativa IO-Link) 0.8W (Modalità operativa SIO)
Isolamento Ingresso/Uscita	Nessuno
Filtro segnale d'ingresso (*) (*) tempo per raggiungere il 90% del segnale	Impostabile da 0.1s a 3.7s
Tipo segnale in uscita	Configurabile tra: segnale analogico 4÷20mA ; IO-Link; uscita PNP o NPN (SIO);
Carico permesso	727Ω @ 24 Vcc [Rcarico= (Valim. - 8) / 0,022] (Modalità operativa Loop Powered)
Indicazione guasto sensore (interruzione e cortocircuito)	Selezionabile secondo NAMUR NE43 tra: Limite superiore scala (≥ 21,0 mA) Limite inferiore scala (≤ 3,6 mA) (Modalità operativa Loop Powered)
Interfacce di comunicazione	IO-Link Vers. 1.1 (COM2 - 38,4Kbaud) Porta classe A Connettore M12x1 - 4 pos. codifica-A
IO-Link Smart Sensor Profile (ed. 2)	secondo SSP tipo 3.1
Uscita (*) (*) Modalità operativa SIO	Programmabile NA/NC, PNP/NPN Protezione ai sovraccarichi e al cortocircuito Funzione di isteresi o finestra Massima corrente: 150mA Ritardo attivazione/disattivazione uscita programmabile LED RGB per segnalazione stato uscita (colore configurabile per lo stato OFF e per lo stato ON)
Elementi di indicazione (*) (*) Modalità operativa IO-Link	LED colore verde (IO-Link), LED RGB con colore configurabile (Locator), LED RGB con colore configurabile (SIO)
Influenza temperatura (*) (*) deviazione da 20°C	Valore massimo tra ±0,3°C/25°C e ±0,3% del campo scala/25°C (Modalità operativa Loop powered) ±0,3°C/25°C (Modalità operativa IO-Link e SIO)
Stabilità nel lungo termine	Massimo 0.1% del campo scala per anno
Errore di linearità	Trascurabile
Compensazione errore sensore	Offset o su due punti
EMC	Secondo EN 61326-1 (CE) Secondo BS EN 61326-1 (UKCA)
Range di misura	-50 ÷120°C
Accuratezza (*) (*) @25°C	Valore massimo tra ±0,15K e ±0,15% del campo scala impostato (Modalità operativa Loop Powered) ±0.1K (Modalità operativa IO-Link)
Materiale corpo connessione	AISI 316L
Tipo di connettore	connettore a 4 contatti maschio con innesto avvitato M12x1 metallico (sec. NORME IEC 61076-2-101)
Lunghezza stelo L	13 mm 24 mm
Diametro guaina d	Ø 3,5 rastremato conico a Ø 3 mm
Materiale guaina	AISI 316
Accuratezza del sensore Pt100	Classe A fino a 300°C secondo IEC 751
Tempo di risposta (*) (*) test in acqua secondo IEC 751 tempo per il raggiungimento del 63,2% del salto termico	minore di 3,5 secondi
Attacco al processo sonda (*) (*) NORME di rif. filettature (GAS CIL. sec. UNI-ISO 228) (GAS CON. sec. UNI-ISO 7-1) (NPT sec. ANS/ASMEI B 1.20.1) (METRICHE sec. UNI-ISO 4335-64)	1/8" GAS CIL. sec. UNI-ISO 228 1/4" GAS CIL. sec. UNI-ISO 228 1/8" NPT 1/4" NPT
Pressione massima d' esercizio (*) (*) se non diversamente specificata s' intende a T° ambiente	PN 100 BAR

ITALCOPPIE SENSORI srl

Via A. Tonani, 10 - Fraz. S. Giacomo al Campo  
26030 Malagnino (CR) - Italy

[www.italcoppie.it](http://www.italcoppie.it)

WE SENSE

TEMPERATURE

## CARATTERISTICHE TECNICHE

Grado di protezione ambientale (*) (*) secondo IEC 60529	IP67
Programmazione	Con qualsiasi piattaforma di programmazione IO-Link e relativo master.
Opzioni	A richiesta, taratura su 1 o 2 punti
Configurazione di fabbrica	Modalità operativa Loop Powered: Uscita 4-20mA / Range 0÷100°C / Interruzione sensore ≥21mA / Corto circuito sensore ≤3.6mA Modalità operativa SIO: Uscita tipo PNP con funzione isteresi NA, SP=80°C, RSP=70°C, nessun ritardo, segnalazione stato uscita:LED colore rosso

## CODICI PER ORDINARE

IOTM   X

Attacco al processo

1/8" GAS CIL. Ø3 L= 13mm	01
1/8" GAS CIL. Ø3 L= 24mm	02
1/8" NPT Ø3 L= 13mm	05
1/8" NPT Ø3 L= 24mm	06
1/4" GAS CIL. Ø3 L= 13mm	0D
1/4" GAS CIL. Ø3 L= 24mm	0E
1/4" NPT Ø3 L= 13mm	0B
1/4" NPT Ø3 L= 24mm	0C