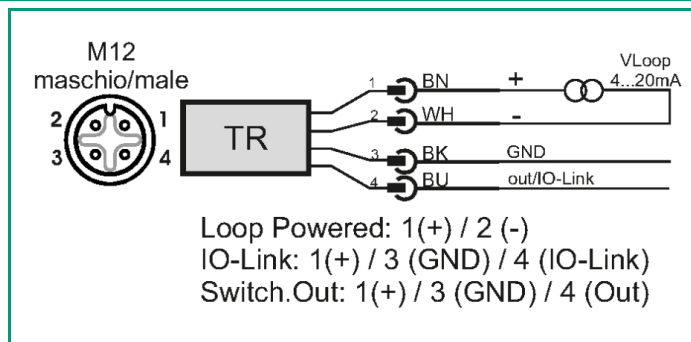
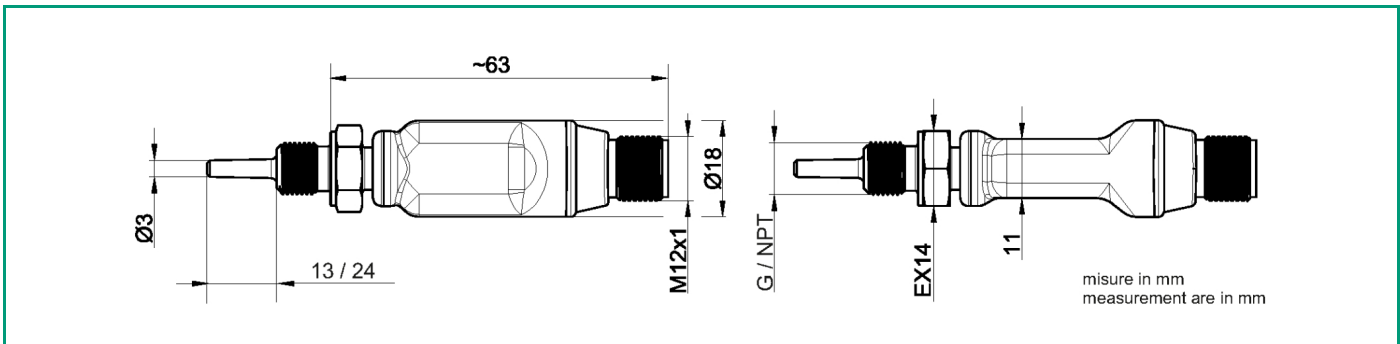


# IOTP

Rev. 5 - 10/03/2025



## TECHNISCHE DATEN

Betriebstemperatur Leiterplatte	-40 ÷70°C
Lagertemperatur	-40 ÷70°C
Betriebsfeuchtigkeit	0 ÷100%
Operating Voltage	18÷32 VDC Verpolungsschutz (IO-Link-Betriebsmodus) 8÷32 VDC Verpolungsschutz (Loop-Powered-Betriebsmodus)
Stromverbrauch	0.65 W (IO-Link operating mode) 0.8 W (SIO operating mode)
Ein-/Ausgänge isoliert	Keine
Sensoreingang Signalfilter (*) (*) Zeit bis zum Erreichen von 90 % des Signals	Configurable from 0.1s to 3.7s
Ausgangssignal	Configurable between: 4÷20mA analogue signal; IO-Link; switching PNP or NPN output (SIO);
zulässige Last	727Ω @ 24 Vdc [Rload= (Vpw. - 8) / 0,022] (Loop Powered operating mode)
Sensorbruch- oder Kurzschluss-Überwachung	Nach NAMUR NE43 wählbar zwischen: Upper scale (> 21.0 mA) Lower scale (< 3,6 mA) (Loop Powered operating mode )
Communication interface	IO-Link Vers. 1.1 (COM2 - 38,4Kbaud) Class A port M12x1 - 4 pos. A-coded
IO-Link Smart Sensor Profile (2nd ed.)	According to SSP type 3.1
Switching output (*) (*) SIO operating mode	NO/NC programmable, PNP/NPN Overload and short circuit protection Hysteresis or window function Maximum current: 150mA Programmable output activation/deactivation delay RGB LED for output status signaling (configurable color for OFF state and ON state)
Display elements (*) (*) IO-Link operating mode	Green color LED (IO-Link), RGB LED with configurable color (Locator), RGB LED with configurable color (SIO)
Temperatureinfluss (*) (*) Abweichung von 20 °C	Maximum value between ±0,3°C/25°C and ±0,3% of span/25°C (Loop powered operating mode) ±0,3°C/25°C (IO-Link and SIO operating mode)
Langzeitstabilität	maximal 0,1 % des Messbereichs pro Jahr
Linearer Fehler	vernachlässigbar
Sensor Fehlerkompensation	Offset or over two points
EMV	In accordance to EN 61326-1 (CE) In accordance to BS EN 61326-1 (UKCA)
Messbereich	-50 ÷110°C
Genauigkeit	Maximum value between ±0.15K and ±0.15% of span (Loop Powered operating mode) ±0.1K (IO-Link operating mode)
Anschluss Material	Thermoplast
Steckverbinder-Typ	Steckverbinder M12x1 male, 4 Pins, nach DIN EN IEC 61076-2-101
Fühlerlänge L	24 mm 13 mm
Manteldurchmesser	Ø 3,5 konisch verjüngt auf Ø 3 mm
Mantelmaterial	AISI 316L
Pt100 Sensor Genauigkeit	Klasse A bis zu 300 °C nach IEC 751
Ansprechzeit (*) (*) Prüfung in Wasser gemäß IEC 751. Zeit bis zum Erreichen von 63,2 % des Temperatursprungs	< 3,5 Sekunden
Prozessanschluss (*) (*) Gewindenormen (ZYL. GAS gemäß UNI-ISO 228) (KON. GAS gemäß UNI-ISO 7-1) (NPT gemäß ANSI B 1.20.1)	1/8" GAS CIL. sec. UNI-ISO 228 1/4" GAS CIL 1/8" NPT 1/4" NPT
Maximaler Betriebsdruck	PN 100 bar
IP-Schutzart (*) (*) Gemäß IEC 60529	IP67
Programmierung	With any IO-Link programming platform and the relative master.

## TECHNISCHE DATEN

<b>Option</b>	Auf Wunsch Justierung an 1 oder 2 Temperaturpunkten
<b>Werkskonfiguration</b>	Loop powered operating mode: (4±20)mA output / Range 0÷100°C / Sensor break ≥21mA / Sensor short-circuit ≤3.6mA Switching output operating mode (SIO): PNP type output with hysteresis function NO, SP=80°C, RSP=70°C, no delay, output status signaling: LED color red

## BESTELLCODE

IOTP   X

Process connection

1/8" GAS CIL. Ø3 L= 13mm	<b>01</b>
1/8" GAS CIL. Ø3 L= 24mm	<b>02</b>
1/8" NPT Ø3 L= 13mm	<b>05</b>
1/8" NPT Ø3 L= 24mm	<b>06</b>
1/4" GAS CIL. Ø3 L= 13mm	<b>0D</b>
1/4" GAS CIL. Ø3 L= 24mm	<b>0E</b>
1/4" NPT Ø3 L= 13mm	<b>0B</b>
1/4" NPT Ø3 L= 24mm	<b>0C</b>