

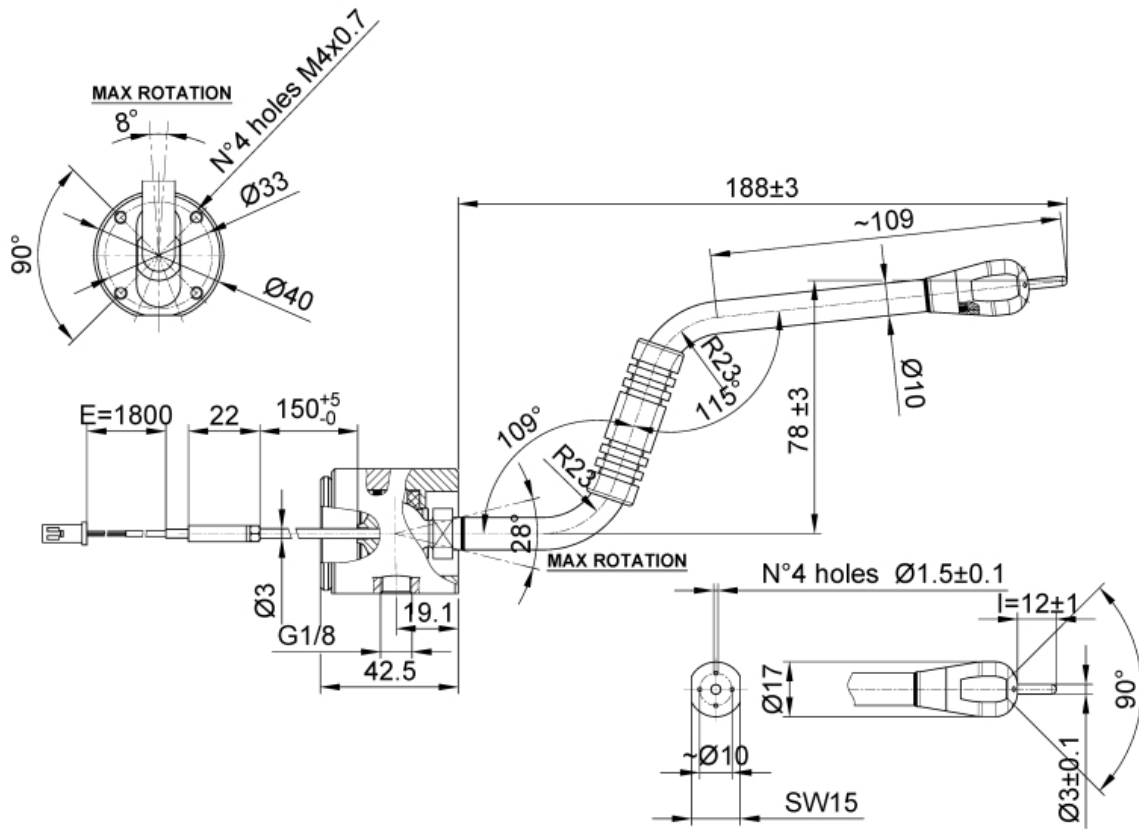
L032013A

Rev. 0 - 22/06/2021

LANCIA VAPORE INOX Ø 10mm COMPLETA DI SONDA Pt 1000 INTERNA

- rompigetto in AISI 303 a 4 fori Ø 1,5 mm
 - elemento sensibile Pt 1000 cl.B (Ø 3 mm)
 - terminazione connettore AMP MODU II
 - supporto basculante con limitazione alla rotazione
- Materiali utilizzati conformi all' applicazione e alle normative di riferimento per il contatto con alimenti





CARATTERISTICHE TECNICHE

Materiale supporto e snodo sferico	AISI 303
Sistema aspirazione aria	no
Tubo lancia	Ø 10 mm
Materiale tubo	AISI 304
Materiale bulbo terminale (rompigetto)	AISI 303
Numero fori rompigetto	4
Diametro fori rompigetto	Ø 1,5 mm
Diametro rompigetto	Ø 17 mm
Supporto basculante con sistema di limitazione alla rotazione	sì
Elemento sensibile	Pt1000 Ω @ 0°C
Classe di precisione secondo IEC 751 (*) (*) Pt 100 cl.A realizzabile solo a 3 o 4 fili, cl.AA solo a 4 fili; Pt 1000 cl. A realizzabile a 2 fili solo per lunghezze cavo inferiori a 1 m, per lunghezze superiori realizzabile solo a 3 o 4 fili, cl. AA 3 fili per lunghezze cavo inferiori a 1 m, per lunghezze superiori solo a 4 fili.	cl. B
Configurazione elemento sensibile	semplice a 2 fili
Diametro guaina d	Ø 3 mm
Immersione l	12 mm
Materiale guaina	AISI 316
Temperatura massima d' esercizio elemento sensibile	100°C
Resistenza di isolamento	100 M Ω@ 100 Vcc.
Cavo TC/RTD a filo	isolato in PFA
Conduttori cavo	rame stagnato
Numero conduttori cavo	2
Dimensione conduttore	AWG 22
Formazione (conduttore)	trefolo (37 fili)
Isolamento primario (conduttore)	PFA
Colorazione isolamento primario	2 trasparenti
Isolamento secondario	PFA
Colorazione isolamento secondario	xxxxx
Dimensione o forma esterna cavo	twistato
Temperatura di esercizio cavo	-65 ÷ 180°C (MAX 250°C)
Tipo prodotto	cavo
Estensione cavo E	1800 mm
Sistema di montaggio	stelo nudo
Tipo porta contatti	Connettore AMP MODU II cod 280358 a 2 vie
Tipo contatto aggraffato	AMP MODU II, mat. bronzo stagnato, per cavi AWG26-AWG22, cod. 280708-2
Prescrizioni MOCA	prima dell' utilizzo è necessario lavare le zone che andranno a contatto con l' alimento
Tipologia alimenti a contatto	LATTE ACQUA/VAPORE
Tipo di contatto	breve e ripetuto
Note per MOCA	la LANCIA è idonea al contatto con ACQUA/VAPORE a 130°C e LATTE a 70°C