

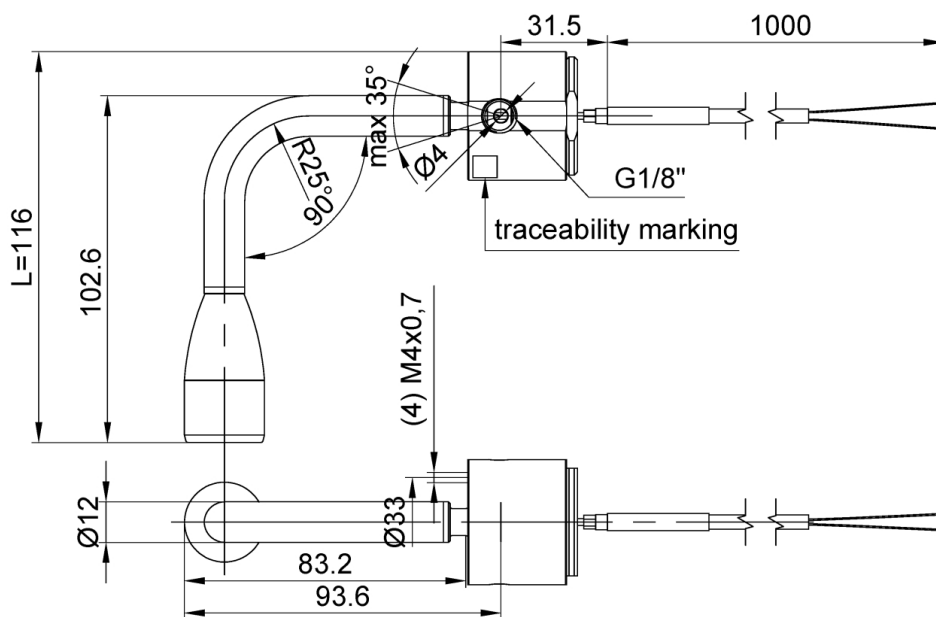
N028032A

Rev. 0 - 08/12/2022

## LANCIA ACQUA U-CAN TOUCH CON SONDA K INTEGRATA

### LANCIA ACQUA

- supporto basculante
- termocoppia integrata tipo K  $\varnothing$  2 mm g.c.isolato
- tubo  $\varnothing$  12 mm AISI 304
- aeratore acqua



## CARATTERISTICHE TECNICHE

<b>Tubo lancia</b>	Ø 12 mm
<b>Materiale tubo</b>	AISI 304
<b>Lunghezza guaina L</b>	116 mm
<b>Tipologia alimenti a contatto</b>	ACQUA/VAPORE
<b>Prescrizioni MOCA</b>	prima dell' utilizzo è necessario lavare le zone che andranno a contatto con l' alimento
<b>Prescrizioni MOCA</b>	prima dell' utilizzo è necessario lavare le zone che andranno a contatto con l' alimento
<b>Tipologia alimenti a contatto</b>	ACQUA
<b>Tipo di contatto</b>	breve e ripetuto
<b>Campo di temperatura alimento a contatto</b>	0 ÷100°C
<b>Note per MOCA</b>	la LANCIA ACQUA è idonea al contatto con ACQUA fino a 100°C (se presente aeratore plastico sino a 70°C)
<b>Calibrazione termocoppia</b>	tipo K (cromel-alumel)
<b>Numero di elementi sensibili</b>	singolo
<b>Tipo segnale in uscita</b>	termocoppia
<b>Giunto caldo di misura</b>	isolato
<b>Temperatura massima d' esercizio elemento sensibile</b>	100°C
<b>Estensione cavo E</b>	1 m
<b>Conduttori cavo</b>	tipo K
<b>Norma di riferimento</b>	IEC 584
<b>Numero conduttori cavo</b>	2
<b>Dimensione conduttore</b>	AWG 26
<b>Formazione (conduttore)</b>	trefolo (19 fili)
<b>Isolamento primario (conduttore)</b>	PFA
<b>Isolamento secondario</b>	PFA
<b>Dimensione o forma esterna cavo</b>	Ø 2,2 mm circa
<b>Temperatura di esercizio cavo</b>	-50 ÷260°C