

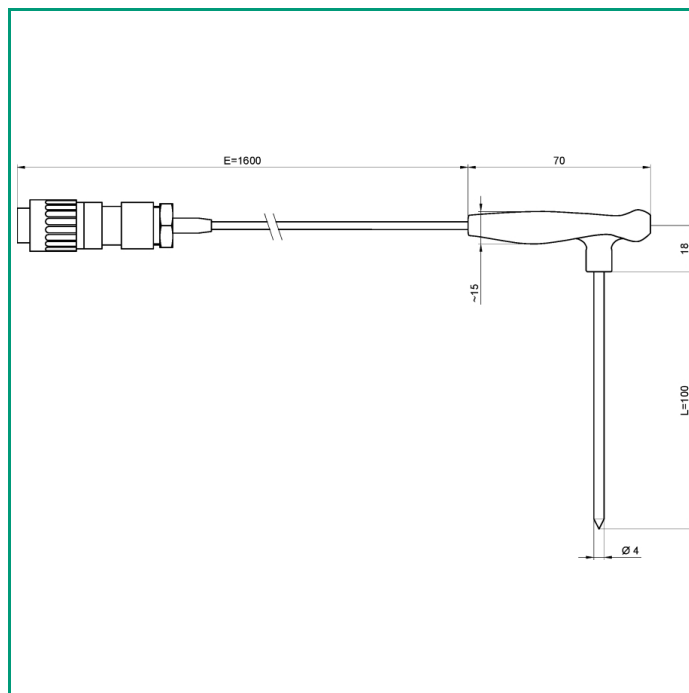
P078006A

Rev. 0 - 08/12/2022

SONDA A SPILLONE PER FORNI CON IMPUGNATURA A 90°

Sonda termoresistenza cuore prodotto per forni professionali, a singolo punto di misura

- elemento sensibile 1 Pt 1000 cl. B
- T max per brevi periodi : 300°C
- stelo \varnothing 4 mm in AISI316 con punta ad ago
- impugnatura ad angolo sovrastampata in plastica per alta temperatura (idonea per uso alimentare, FDA approved)
- costruzione stagna: IP67



CARATTERISTICHE TECNICHE

Elemento sensibile	Pt1000 Ω @ 0°C
Configurazione elemento sensibile	semplice a 2 fili
Tipo segnale in uscita	termoresistenza
Classe di precisione secondo IEC 751 (*) (*) La classe di precisione è valida solo nel range di temperatura indicato dalla norma	cl. B
Campo temperatura di funzionamento elemento sensibile	-50 +260°C (300°C per brevi periodi)
Diametro guaina d	\varnothing 4 mm
Materiale guaina	AISI 316
Resistenza di isolamento	100 M Ω @ 500 Vcc.
Lunghezza stelo L	100 mm
Materiale impugnatura	polimeri idonei per il contatto con alimenti
Forma impugnatura	ad angolo
Conduttori cavo	rame nichelato
Numero conduttori cavo	4
Dimensione conduttore	AWG 24
Formazione (conduttore)	trefolo (7 fili)
Isolamento primario (conduttore)	PEEK
Schermo (interno)	nastro separatore in polimide
Isolamento secondario	PFA
Dimensione o forma esterna cavo	\varnothing 2,9 mm circa
Temperatura di esercizio cavo	-65 +260°C (4h @300°C)
Estensione cavo E	1600 mm
Elemento sensibile	Pt1000 Ω @ 0°C
Classe di precisione secondo IEC 751 (*) (*) La classe di precisione è valida solo nel range di temperatura indicato dalla norma	cl. B