

PRVBQSMXX

Rev. 0 - 29/10/2021

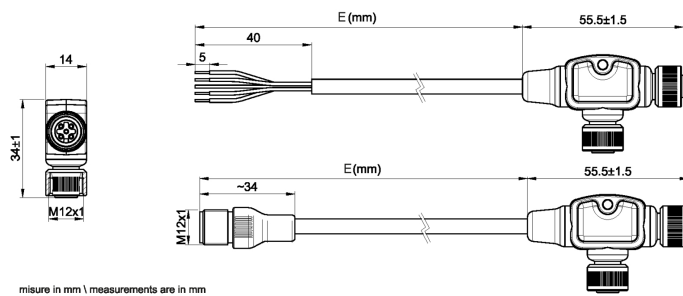
DISTRIBUTORE A T PER EVOMINISER CON CAVO DI ESTENSIONE INTEGRATO

Permette di connettere rapidamente e in modo affidabile i trasmettitori serie EvominiSER. Il cavo di estensione si presta per la connessione con l'unità master della rete Modbus.

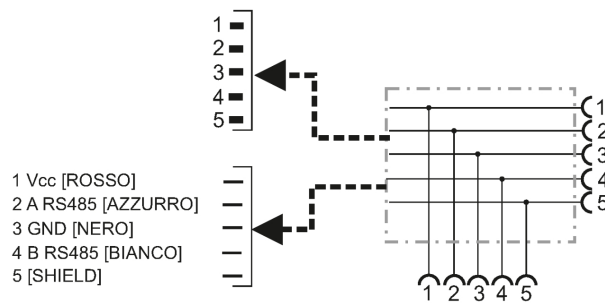
Tipologia:

- Femmina - cavo di estensione con connettore Maschio / Femmina (connessione 1:1)
- Femmina - cavo di estensione con fili a cablare / Femmina (connessione 1:1)

Il foro centrale per vite M3 ne permette un semplice fissaggio



misure in mm \ measurements are in mm



CARATTERISTICHE TECNICHE

Tipo di connettore	connettore a 5 contatti maschio con innesto avvitato M12x1 metallico (sec. NORME IEC 61076-2-101)
Estensione cavo E	1500 mm
	2 m
	3 m
	5 m
Note dimensionali	Estensioni diverse da quelle elencate si possono realizzare per quantitativi minimi da stabilire (dopo nostra verifica di fattibilità)
Materiale corpo connessione	TERMOPLASTICO
Temperatura d' esercizio connettore	-40 ÷ 120°C
Grado di protezione ambientale (*) (*) secondo IEC 60529	IP65/67
Codifica connettore	Tipo A
Massima tensione operativa (pin 1 e 3)	35Vcc
Massima corrente (pin 1 e 3)	3A @25°C
Tipo di segnale (pin 2-4-5)	Modbus

CODICI PER ORDINARE

PRV#		BQ	S		XX
Estensione E = (mm)					
1500	1500				
2000	2000				
3000	3000				
5000	5000				
Altre lunghezze su richiesta					
		Connettore maschio			
		5 poli maschio			
		dritto costampato			
		nessun connettore,			
		4 fili + schermo,			
		L 50mm*			
		* Pinout:			
		Vcc [ROSSO]			
		(A RS485) [BIANCO]			
		Gnd [NERO]			
		(B RS485) [AZZURRO]			