

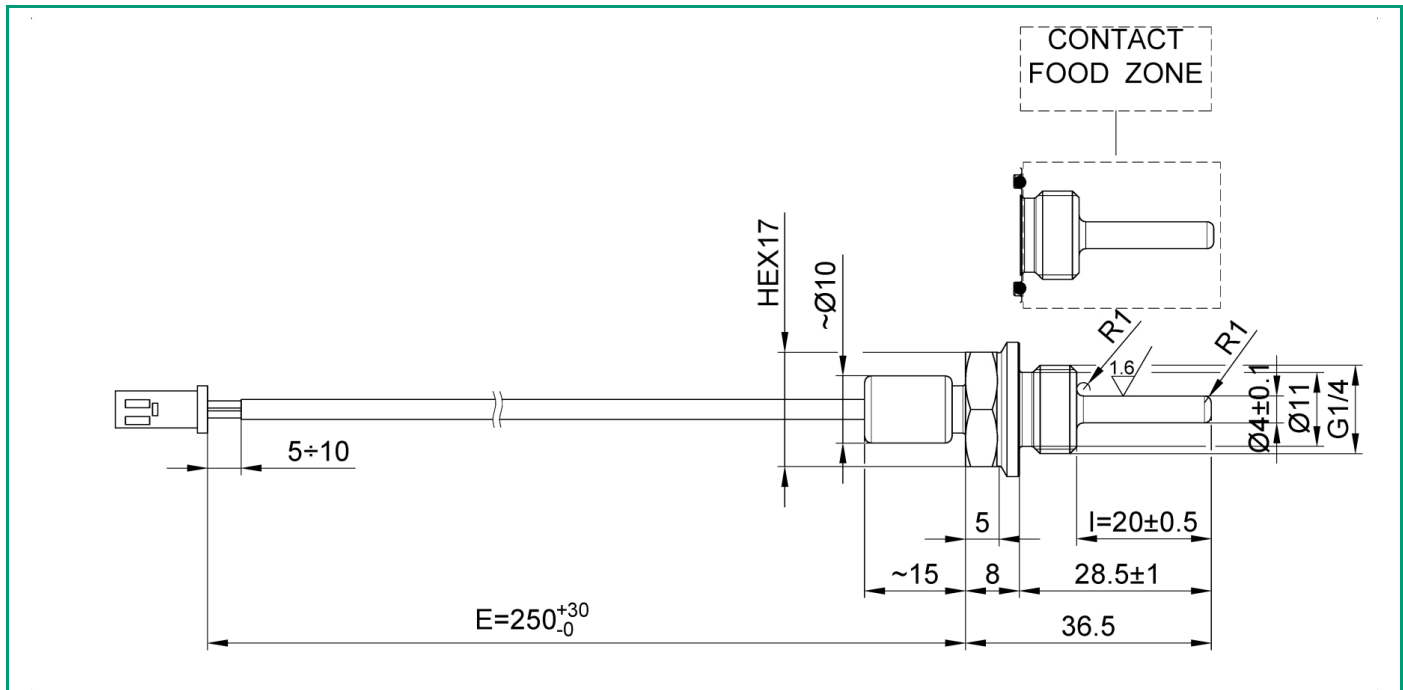
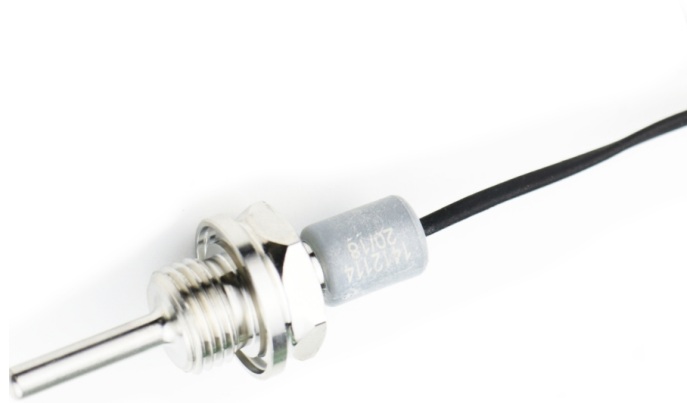
S161016A

Rev. 0 - 10/06/2022

SONDA NTC 3.3K COMPATTA 1/4 G CON CAVO INTEGRATO

Sonda NTC 3.3K compatta con cavo integrato

- elemento sensibile NTC 3300 Ohm $\pm 2.5\%$ @ 100°C $\beta=(0/100)$ 3970
- pozzetto AISI 316L attacco filettato 1/4 G con OR di tenuta sotto esagono
- cavi unipolari isolati in FEP rivestiti con termorestringente (POLIOLEFINA)
- terminazione connettore AMP MODU II



CARATTERISTICHE TECNICHE

Sistema di montaggio	attacco filettato
Elemento sensibile	NTC R(100°C)=3.3Kohm ±2.5%, beta(0/100)=3970
Configurazione elemento sensibile	semplice a 2 fili
Campo temperatura di funzionamento elemento sensibile	-50 ÷150°C
Resistenza di isolamento	100 M Ω@ 100 Vcc.
Transizione cavo	manicotto circolare COSTAMPATO in termoplastico
Materiale corpo connessione	POLIAMMIDE (COSTAMPATO)
Temperatura massima della transizione	125°C
Conduttori cavo	rame nichelato
Numero conduttori cavo	unipolare
Dimensione conduttore	AWG 24
Formazione (conduttore)	trefolo (7 fili)
Isolamento primario (conduttore)	FEP
Colorazione isolamento primario	bianco
Temperatura di esercizio cavo	-65 ÷200°C
Note	marcatatura UL10518
Estensione cavo E	250 mm
Tipo porta contatti	Connettore AMP MODU II cod 280358 a 2 vie
Tipo contatto aggraffato	AMP MODU II, mat. bronzo stagnato, per cavi AWG26-AWG22, cod. 280708-2
Marcatatura	lotto, settimana e anno di produzione
Grado di protezione ambientale (*) (*) secondo IEC 60529	IP65
Tipo prodotto	Accessorio Meccanico
Tipo accessorio	pozzetto termometrico
Costruzione pozzetto	monolitico
Forma stelo pozzetto	cilindrico
Diametro stelo pozzetto	Ø 4 mm
Diametro interno stelo pozzetto	Ø 3 mm
Sistema di montaggio	attacco filettato
Attacco al processo accessorio	filettato 1/4" GAS CIL. sec. UNI-ISO 228
Immersione I	20 mm
Materiale guaina	AISI 316L
Attacco alla connessione pozzetto	collare predisposto per stampare
Prescrizioni MOCA	prima dell' utilizzo è necessario lavare le zone che andranno a contatto con l' alimento
Tipologia alimenti a contatto	ACQUA/VAPORE
Tipo di contatto	breve e ripetuto continuo
Campo di temperatura alimento a contatto	0 ÷130°C
Note per MOCA	la SONDA è idonea al contatto con ACQUA e VAPORE fino a 130°C