

STR215

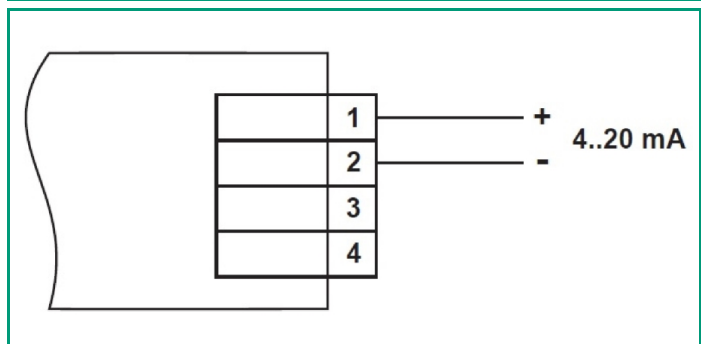
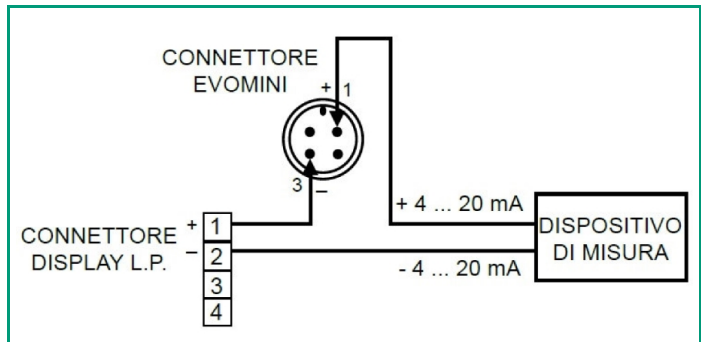
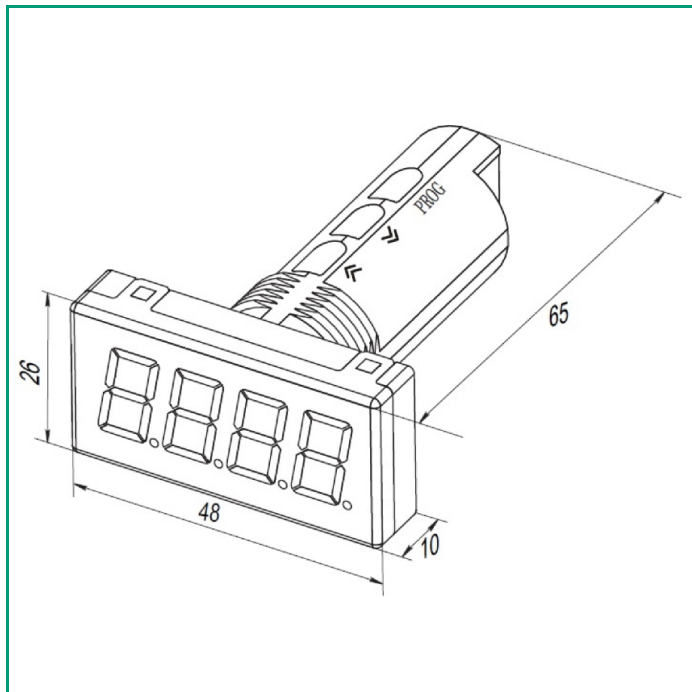
Rev. 0 - 24/05/2021

DISPLAY LOOP POWERED

Display per trasmettitori di temperatura della serie EVOMINI

Display a 4 digit progettato per essere collegato ai trasmettitori di temperatura loop powered serie Evomini ; non ha necessità di alimentazione esterna e il range visualizzato può essere programmato attraverso 3 tasti.

Il suo design compatto si adatta per essere installato nei fori standard delle spie o pulsanti da pannello (\varnothing 22.5mm).



CARATTERISTICHE TECNICHE

Alimentazione	Dalla corrente del loop
Segnale	4 \div 20 mA
Range ingresso scheda elettronica	3,8 \div 22,5 mA (garantito fino da 3,2 a 25 mA)
Caduta di tensione (I=20mA)	\leq 7 V
Resistenza di ingresso	\leq 200 Ω
Accuratezza	0,2 % vfs + 1 digit
Tipo display	4 digit a 7 segmenti rossi, altezza 14 mm
Campionamento segnale di ingresso	1 campione al secondo
Classe d'isolamento (*) (*) Protection class	III
Grado di protezione ambientale (*) (*) secondo IEC 60529	Frontale IP65 Posteriore IP20
Dimensioni	48 mm x 26 mm x 65 mm
Peso	circa 30 gr
Condizioni operative e di stoccaggio	Temperatura operativa: -30 \div 70°C Temperatura di stoccaggio: -40 \div 80°C Umidità: >80% (senza condensa)
Altre caratteristiche	3 tasti per la programmazione Parametri protetti da password per evitare l'accesso a operatori non autorizzati Set degli allarmi per segnalare i valori fuori range (Hi, Lo) Calcolo della radice quadrata Funzione damping per sopprimere le fluttuazioni del segnale d'ingresso (tempo di filtraggio programmabile).