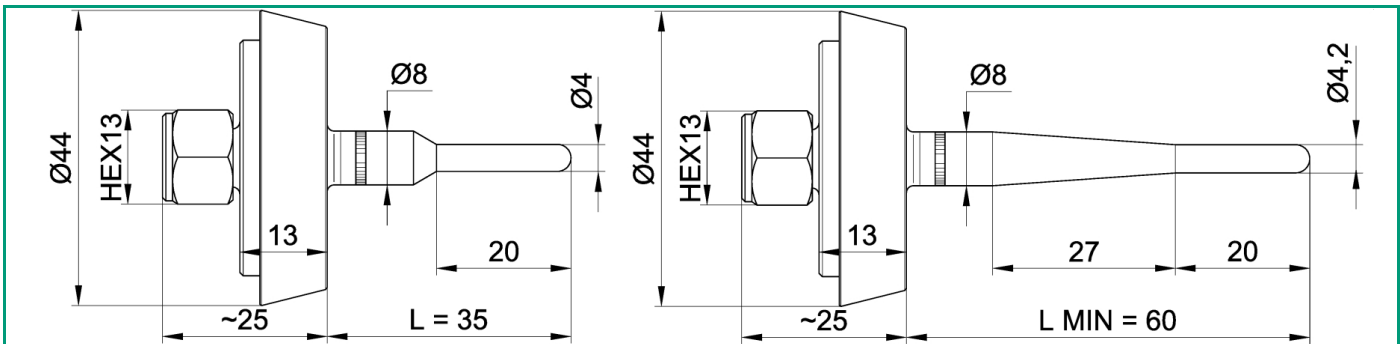


POZZETTO IN AISI 316 CON ATTACCO DIN11851 DN 25 PER SONDA Ø 3 mm

Ideale per le applicazioni dell'industria alimentare, chimica e farmaceutica.

- adatti per inserimento sonde Ø 3 mm
- sistema di tenuta con ogiva speciale (intagliata) che consente ripetuti serraggi senza danneggiare la sonda
- attacco DIN11851 DN 25 per processi farma-alimentari



CARATTERISTICHE TECNICHE

Bloccaggio sonda	tramite ogiva metallica reversibile (tagliata)
Per sonda	Ø 3 mm
Sistema di montaggio	attacco sanitario
Attacco sanitario (*) (*) NORME di rif. (CLAMP sec. BS 4825) (RACCORDO MASCHIO sec. DIN 11851)	RACCORDO MASCHIO DN 25 (DIN 11851)
Materiale guaina	AISI 316
Immersione l	35 mm 60 mm 100 mm 120 mm
Finitura superficiale	lucida con rugosità migliore di Ra= 0,8 µm
Variante	null